

A

B

C

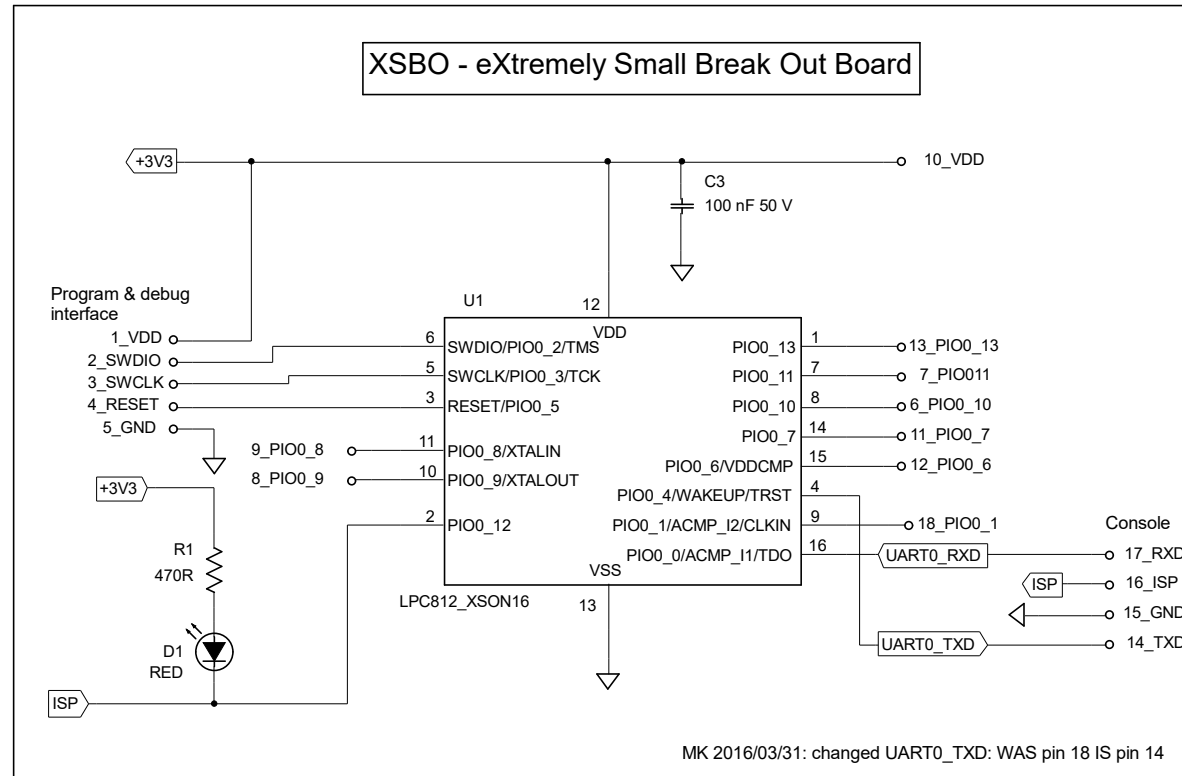
D

1

1

2

2



3

4

4

Reproduction interdite sans autorisation écrite

Page 2/2 Nom Visa

Dessine par MK

Verifie par MK

Approuve par MK

A 2016/03/11 Création MK Titre

Rev Date Modifications Nom

XSBO

Numero

C214AA

A

B

C

D