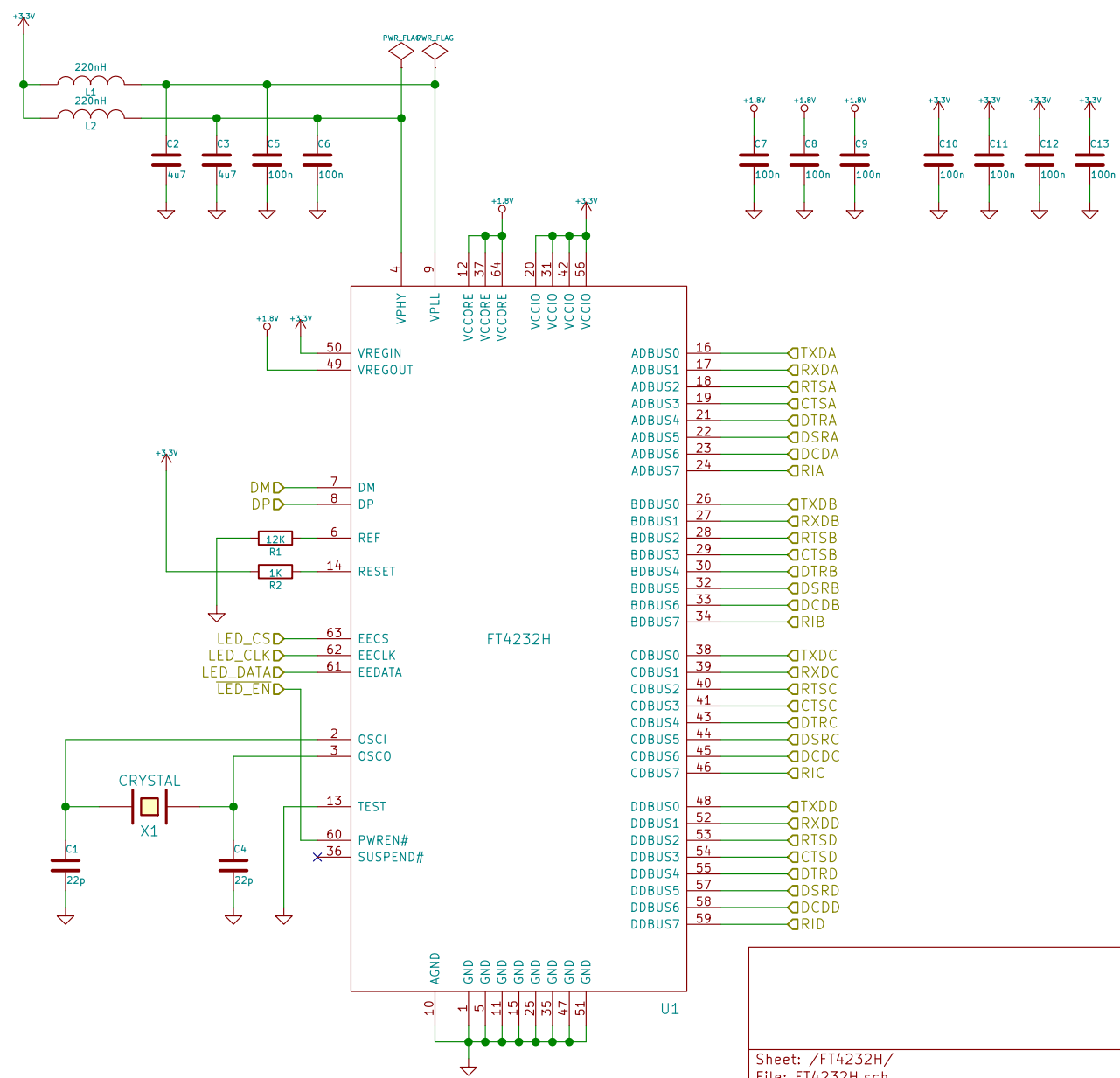
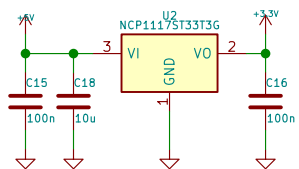


- TXDA <--> TXDA
- TXDB <--> TXDB
- TXDC <--> TXDC
- TXDD <--> TXDD
- RXDA <--> RXDA
- RXDB <--> RXDB
- RXDC <--> RXDC
- RXDD <--> RXDD
- RTSA <--> RTSA
- RTSB <--> RTSB
- RTSC <--> RTSC
- RTSD <--> RTSD
- CTSA <--> CTSA
- CTSB <--> CTSB
- CTSC <--> CTSC
- CTSD <--> CTSD
- DTRA <--> DTRA
- DTRB <--> DTRB
- DTRC <--> DTRC
- DTRD <--> DTRD
- DSRA <--> DSRA
- DSRB <--> DSRB
- DSRC <--> DSRC
- DSRD <--> DSRD
- DCDA <--> DCDA
- DCDB <--> DCDB
- DCDC <--> DCDC
- DCDD <--> DCDD
- RIA <--> RIA
- RIB <--> RIB
- RIC <--> RIC
- RID <--> RID
- LED_CS <--> LED_CS
- LED_CLK <--> LED_CLK
- LED_DATA <--> LED_DATA
- LED_EN <--> LED_EN

Sheet: /		Date:	
File: quad-serial.sch			
Title: FT4232H			
Size: A4	Date:		Rev: 1
KiCad E.D.A. kicad 4.0.5+dfsg1-4			Id: 1/5



Sheet: /FT4232H/	
File: FT4232H.sch	
Title: FT232H	
Size: A4	Date:
KiCad E.D.A. kicad 4.0.5+dfsg1-4	Rev: Id: 2/5



Sheet: /Power/
File: power.sch

Title:

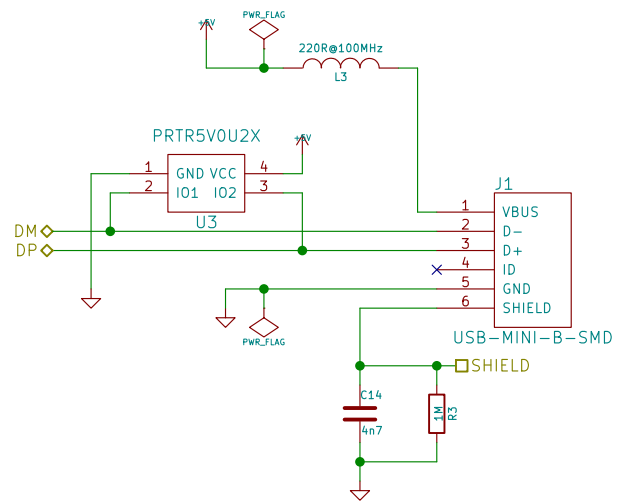
Size: A4

Date:

KiCad E.D.A. kicad 4.0.5+dfsg1-4

Rev:

Id: 3/5



Sheet: /USB/
File: USB.sch

Title:

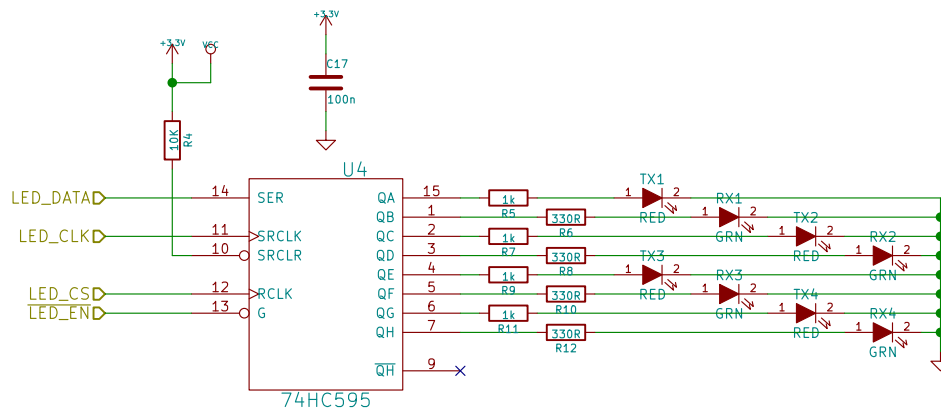
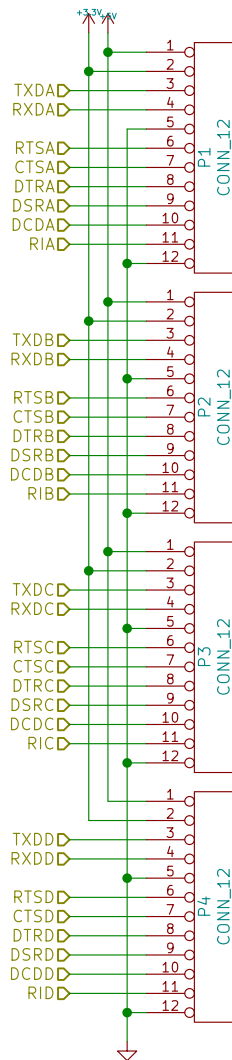
Size: A4

Date:

KiCad E.D.A. kicad 4.0.5+dfsg1-4

Rev:

Id: 4/5



Sheet: /Indicators/
File: indicators.sch

Title:

Size: A4

Date:

KiCad E.D.A. kicad 4.0.5+dfsg1-4

Rev:

Id: 5/5