



NINA-W102 Breakout

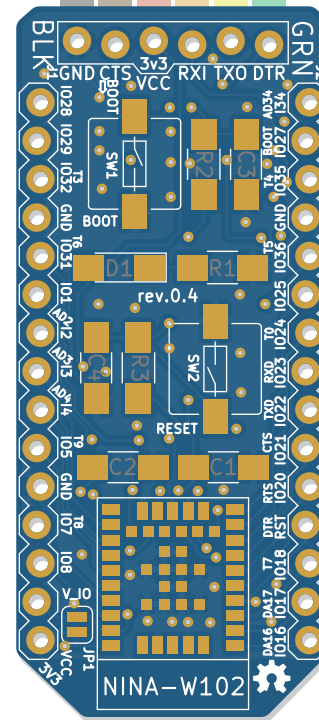
PINOUT

- Power
- GND
- Physical PIN
- Port PIN
- Analog PIN
- PIN Function
- Serial PIN
- ESP32 PIN
- Arduino PIN

D10	5	
D13	18	
A13	D8	15
A16	D9	14
D12	23	
A6	D19	34
A3	D21	39
A0	D20	36
A4	D16	32
A5	D17	33
D18	21	
Cut JP1 to turn into VCC_I0		

SS	I028	28
SCK	I029	29
	I032	32
	GND	
	I031	31
MOSI	I01	1
	I2	2
	I3	3
	I4	4
	I05	5
	GND	
	I07	7
	I08	8
VCC	9	
VCC	10	

Only use 3V3 on VCC, Data lines



34	I34	
27	I027	
35	I035	SCL
GND		
36	I036	SDA
25	I025	
24	I024	
23	I023	RX
22	I022	TX
21	I021	MISO
20	I020	
19	RST	
18	I018	
17	I017	DAC1
16	I016	DAC2
35	D4	A7
0	D7	A11
13	D14	A14
12	D15	A15
2		A12
4		A10
3	D0	
1	D1	
19	D11	
22	D6	
27	D5	A17
26	D2	A19
25	D3	A18