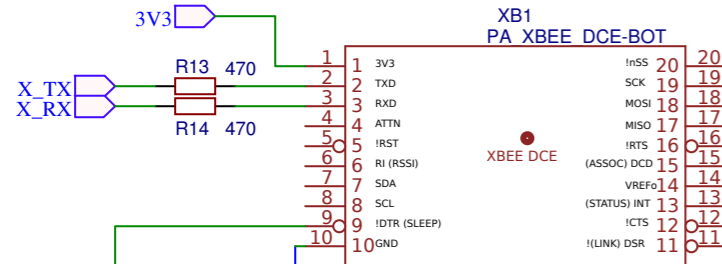
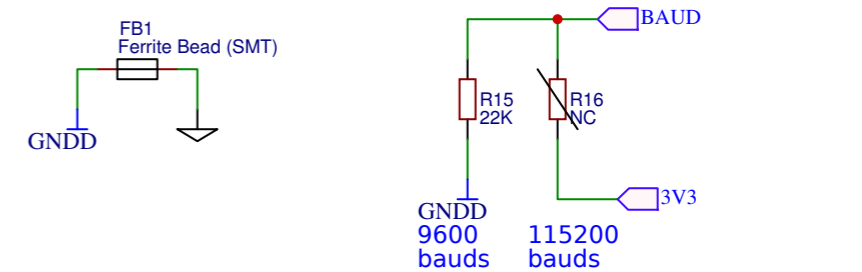
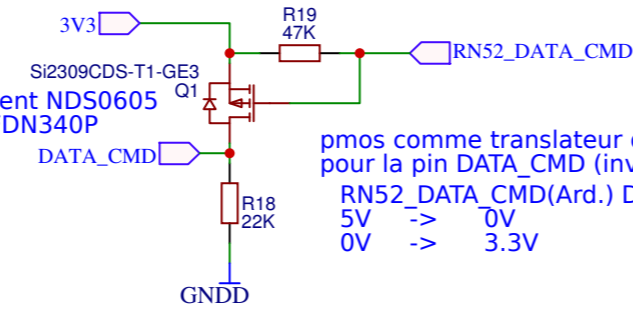


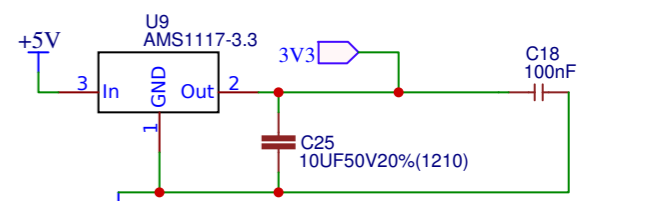
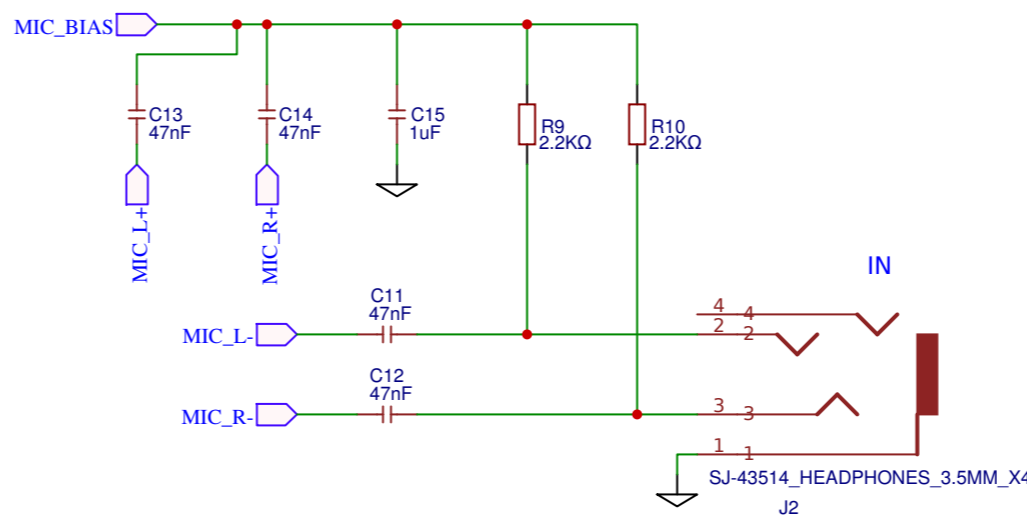
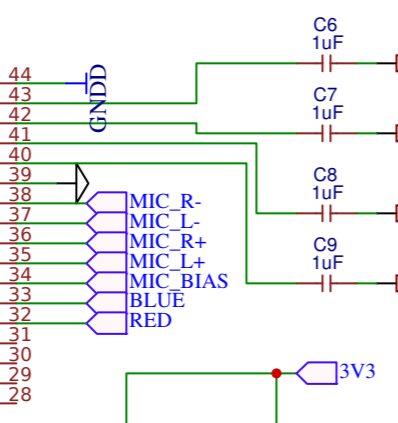
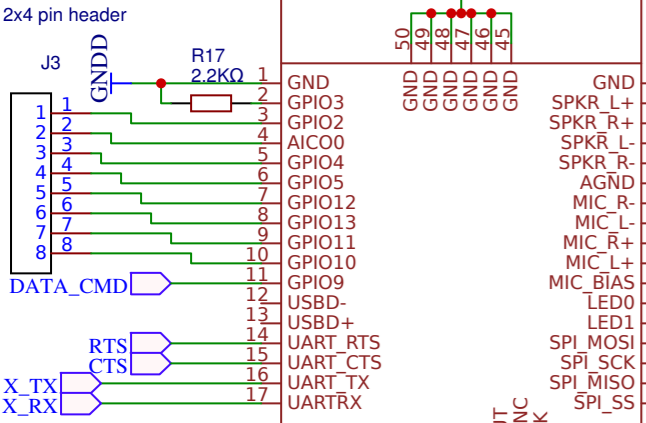
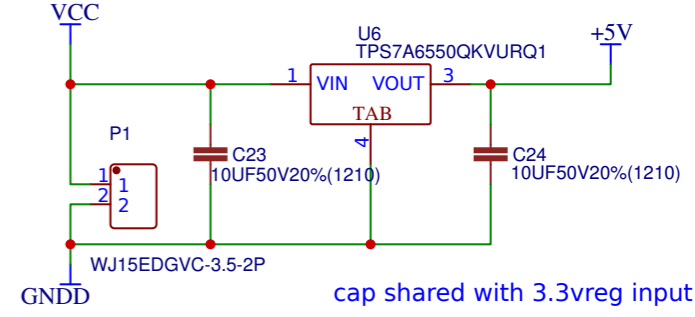
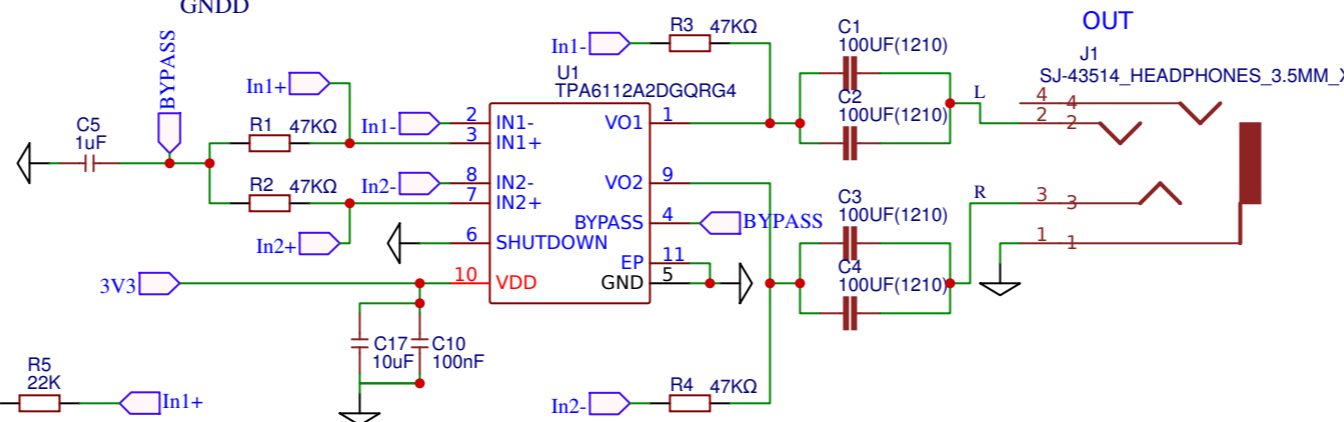
TODO: vérifier empreinte 2mm pitch et genre (male femelle)



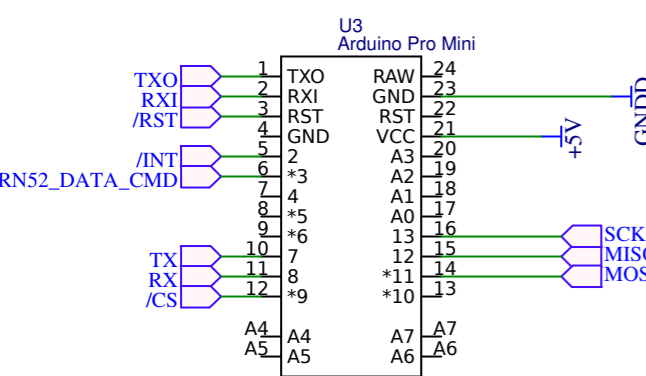
equivalent NDS0605 FDN340P  
 pmos comme translateur de tension pour la pin DATA\_CMD (inversion)  
 RN52\_DATA\_CMD(Ard.) DATA\_CMD(RN52)  
 5V -> 0V  
 0V -> 3.3V



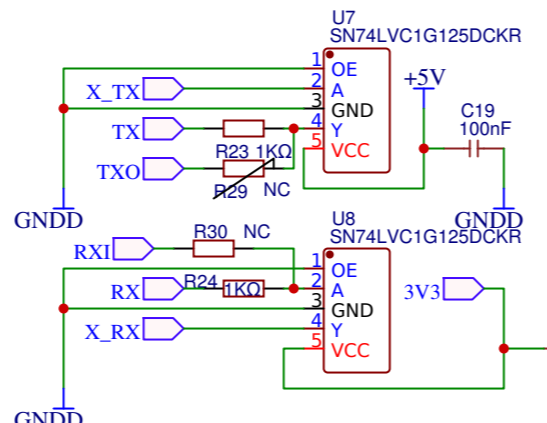
Nmos : inverter level shifter 3.3V -> 5V



Arduino Pro mini 5V 16MHz



Voltage Level translator for uart



Voltage Level Translators for Rx, Tx

CAN bus interface

