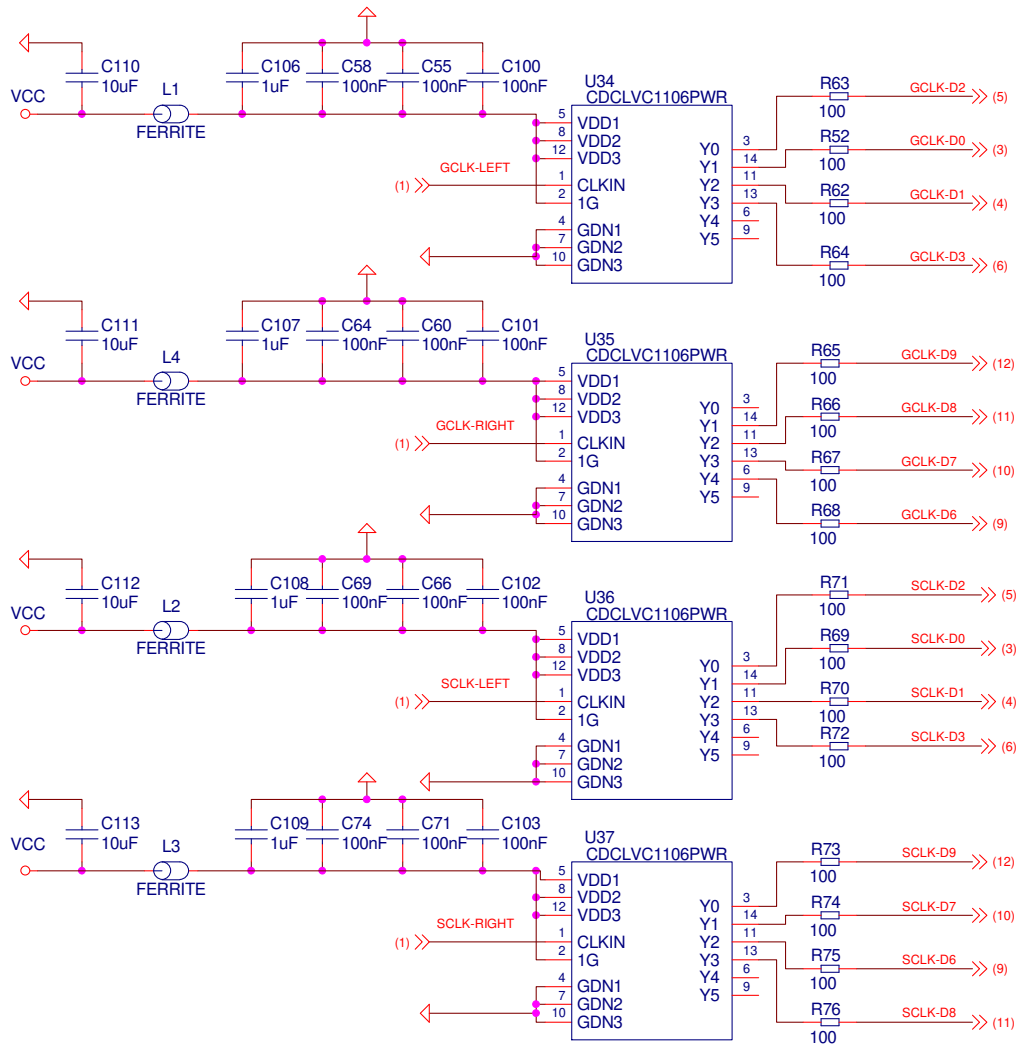
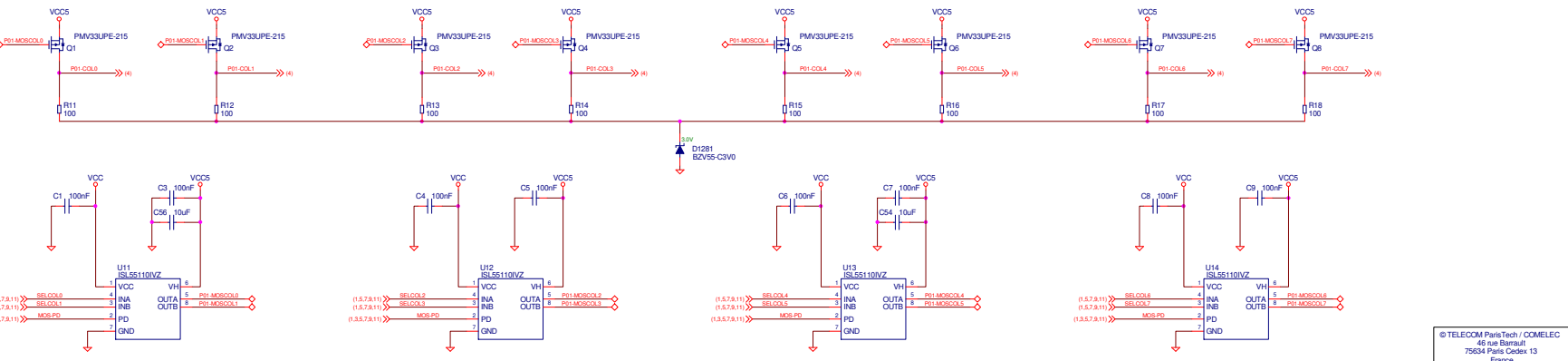
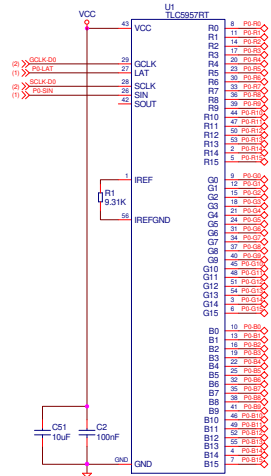


© TELECOM ParisTech / COMELEC 46 rue Barrault 75634 Paris Cedex 13 France		
cy3d-pcb		
Size	B	SoM connectors
Modification Date:	04/01/2019 at 23:23:28	Sheet: 01 / 13
		Rev: 1.0

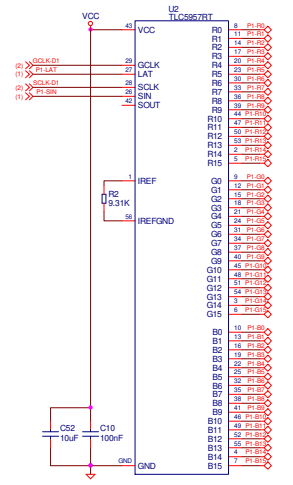
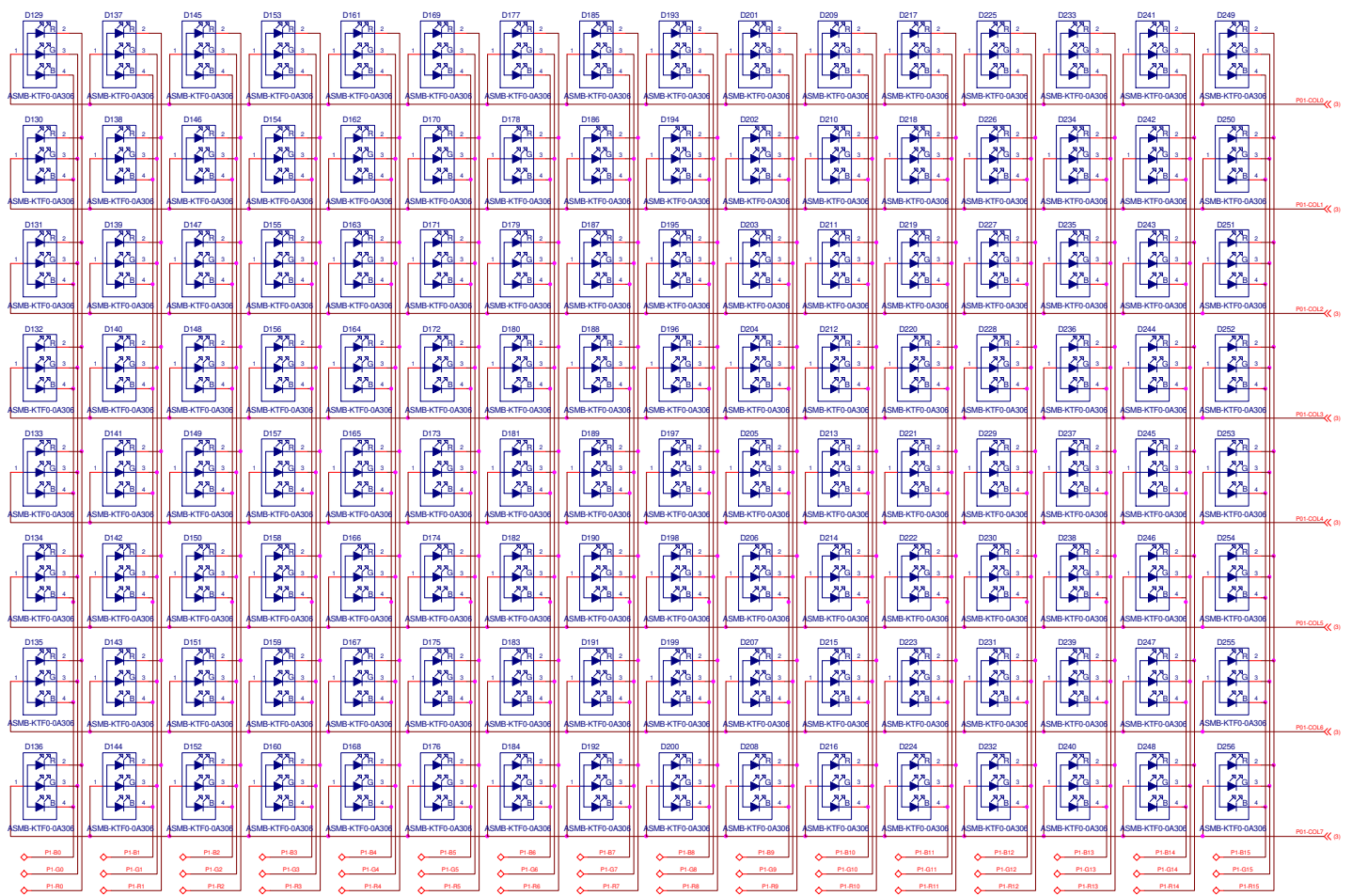


© TELECOM ParisTech / COMELEC 46 rue Barrault 75634 Paris Cedex 13 France		
cyl3d-pcb		
Size A	Clocks drivers	Rev 1.0
Modification Date: 04/01/2019 at 23:23:28	Sheet: 02 / 13	

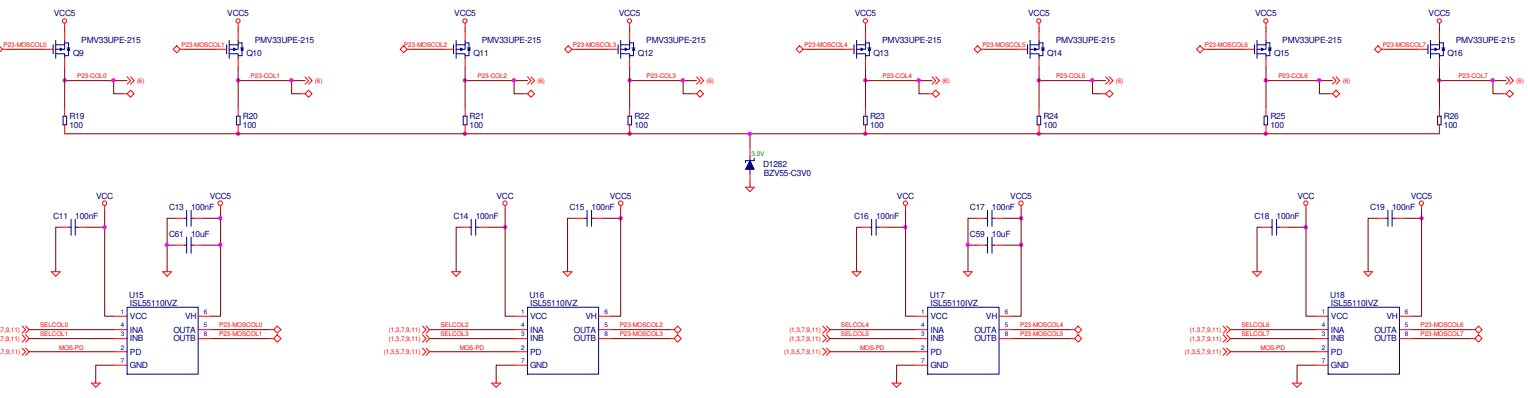
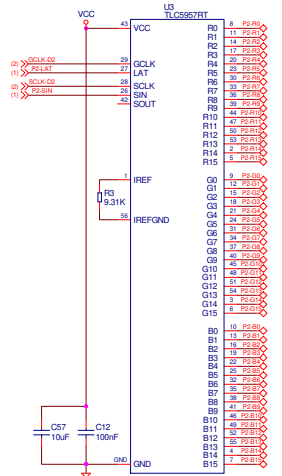
CE DOCUMENT EST LA PROPRIETE DE COMELEC TELECOM PARIS TECH. IL NE PEUT ETRE REPRODUIT OU COMMUNIQUE SANS AUTORISATION ECRITE



© TELECOM ParisTech / COMELEC
 46 rue Barrault
 75634 Paris Cedex 13
 France



CE DOCUMENT EST LA PROPRIETE DE COMELEC TELECOM PARIS TECH. IL NE PEUT ETRE REPRODUIT OU COMMUNIQUE SANS AUTORISATION ECRITE



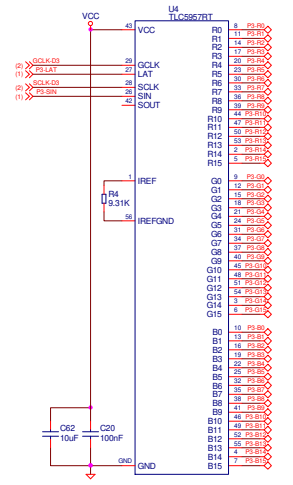
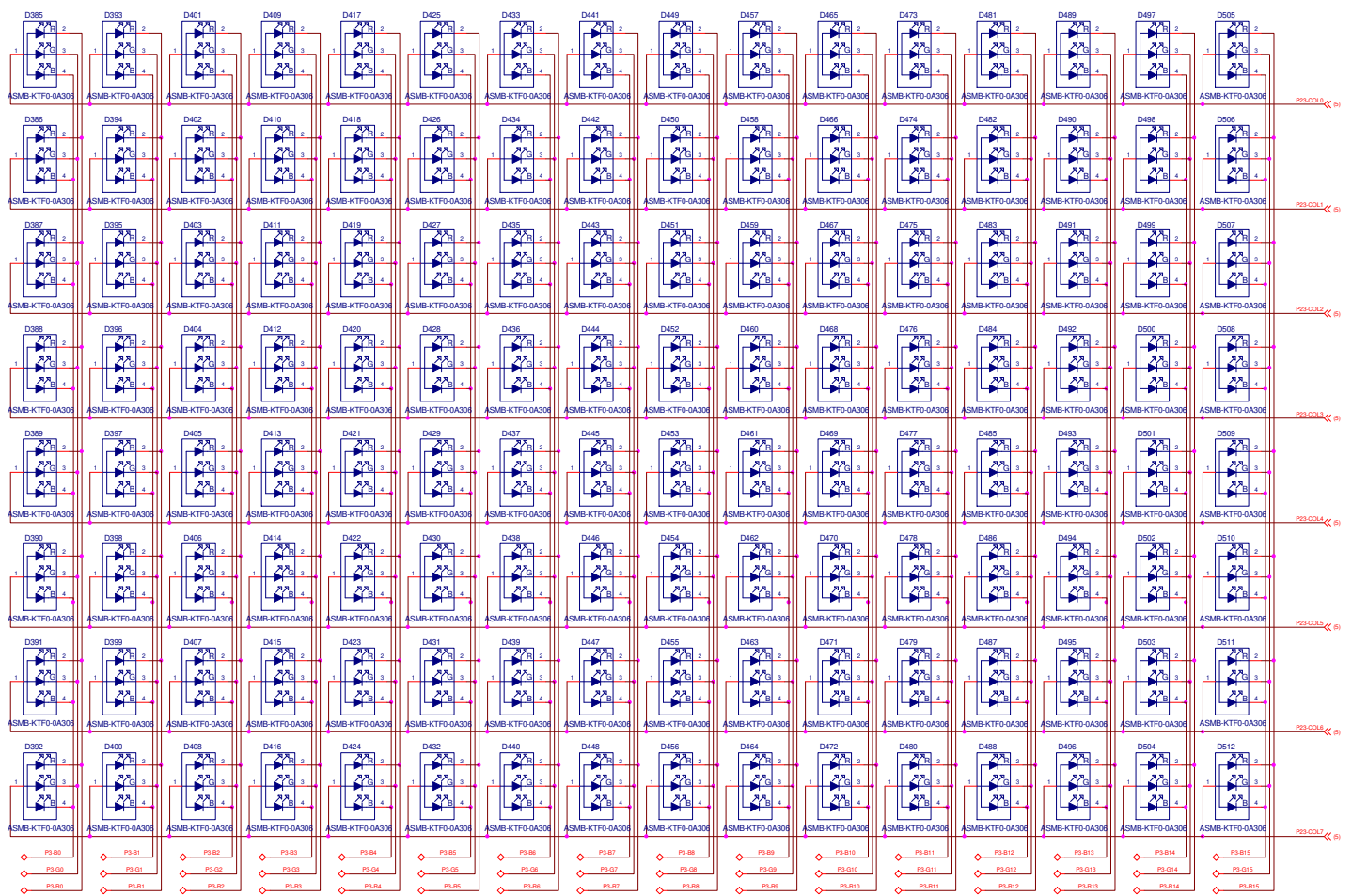
© TELECOM Paris Tech / COMELEC
 46 rue Barrault
 75634 Paris Cedex 13
 France

cy30-pcb

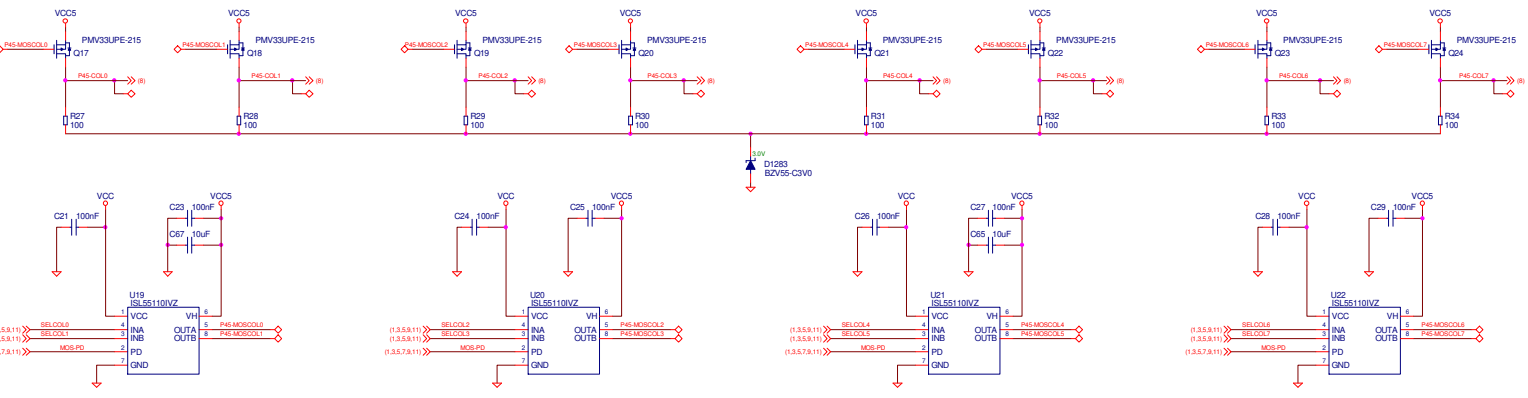
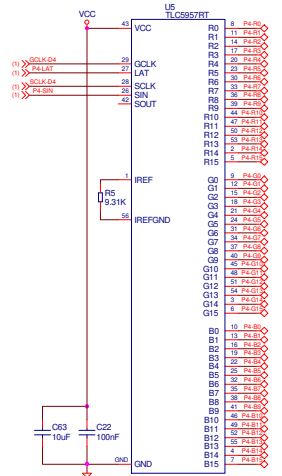
Size C LED Panel 2

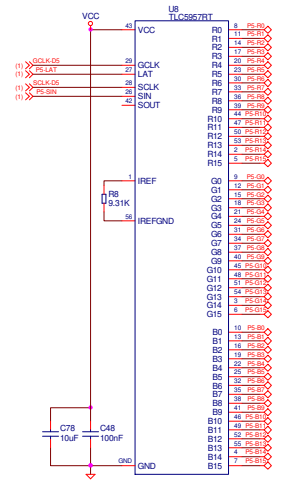
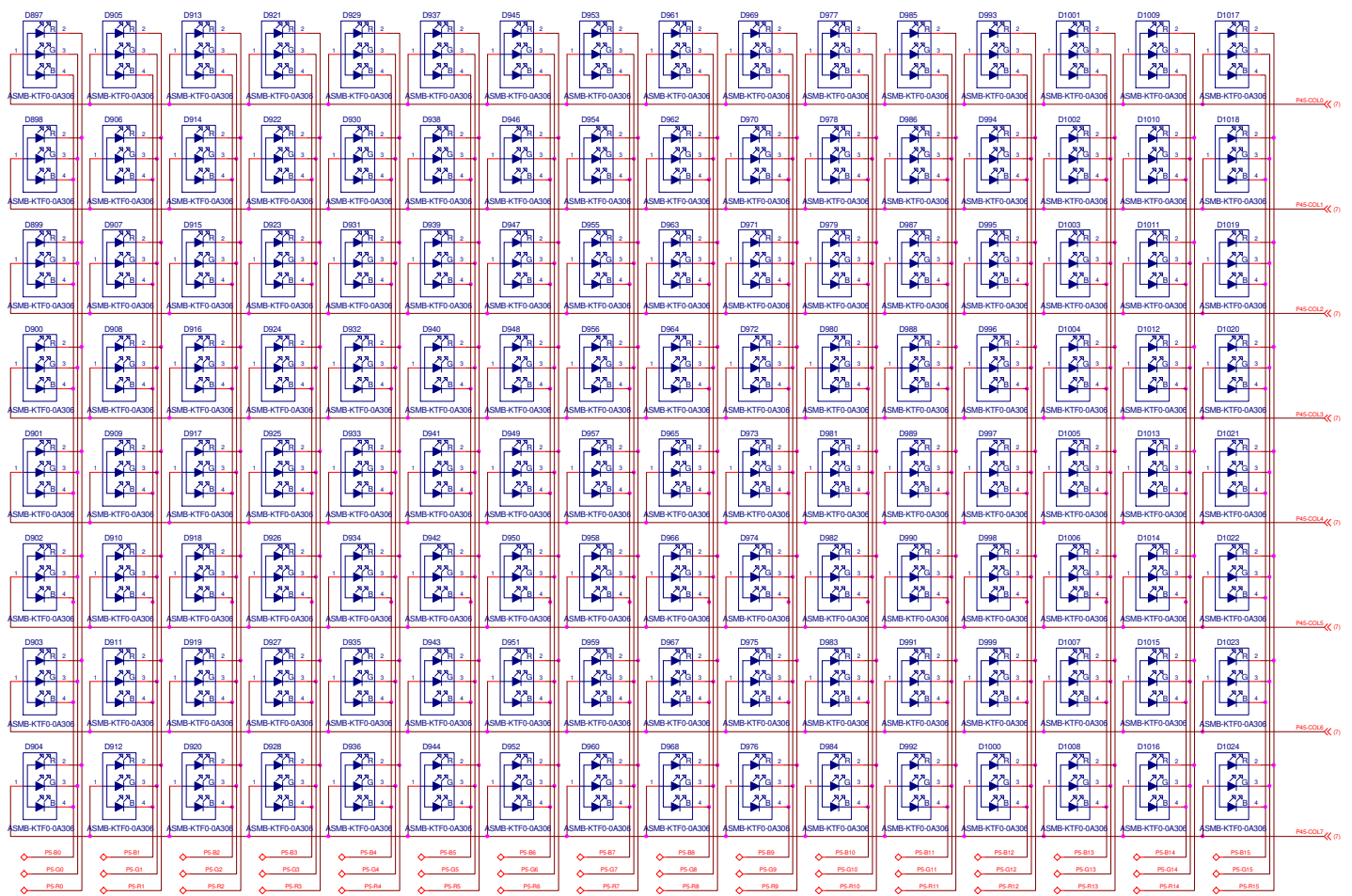
Modification Date: 05/01/2019 at 22:54:08 Sheet: 05 / 13

CE DOCUMENT EST LA PROPRIETE DE COMELEC / TELECOM PARIS TECH. IL NE PEUT ETRE REPRODUIT OU COMMUNIQUE SANS AUTORISATION ECRITE

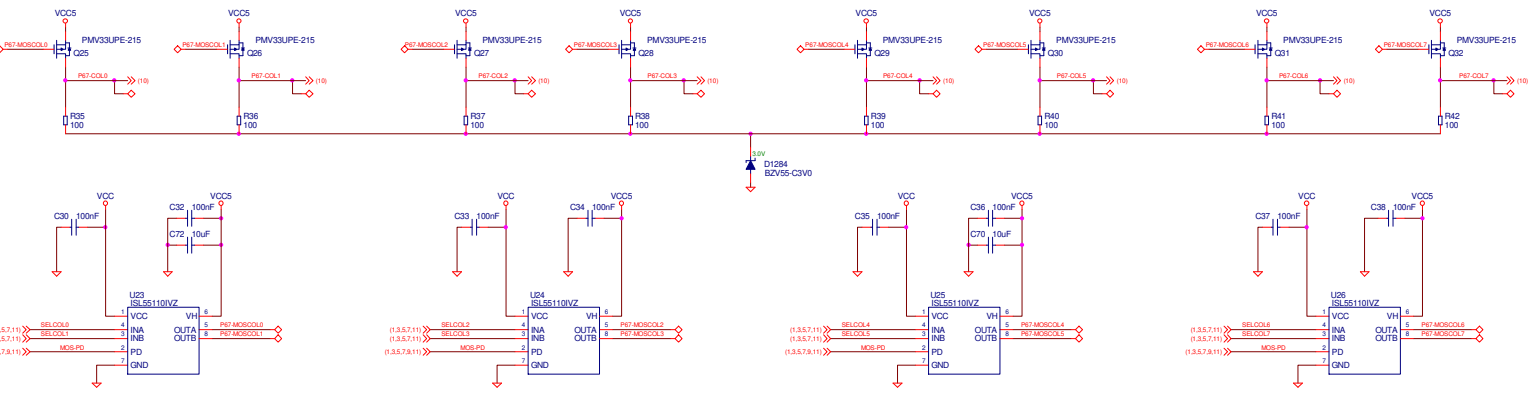
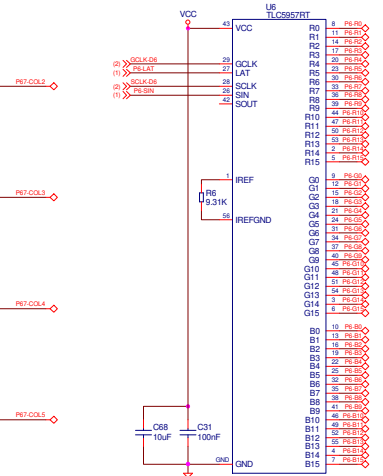


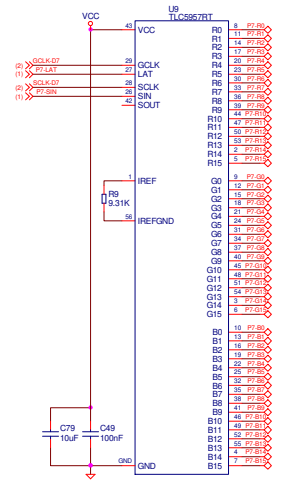
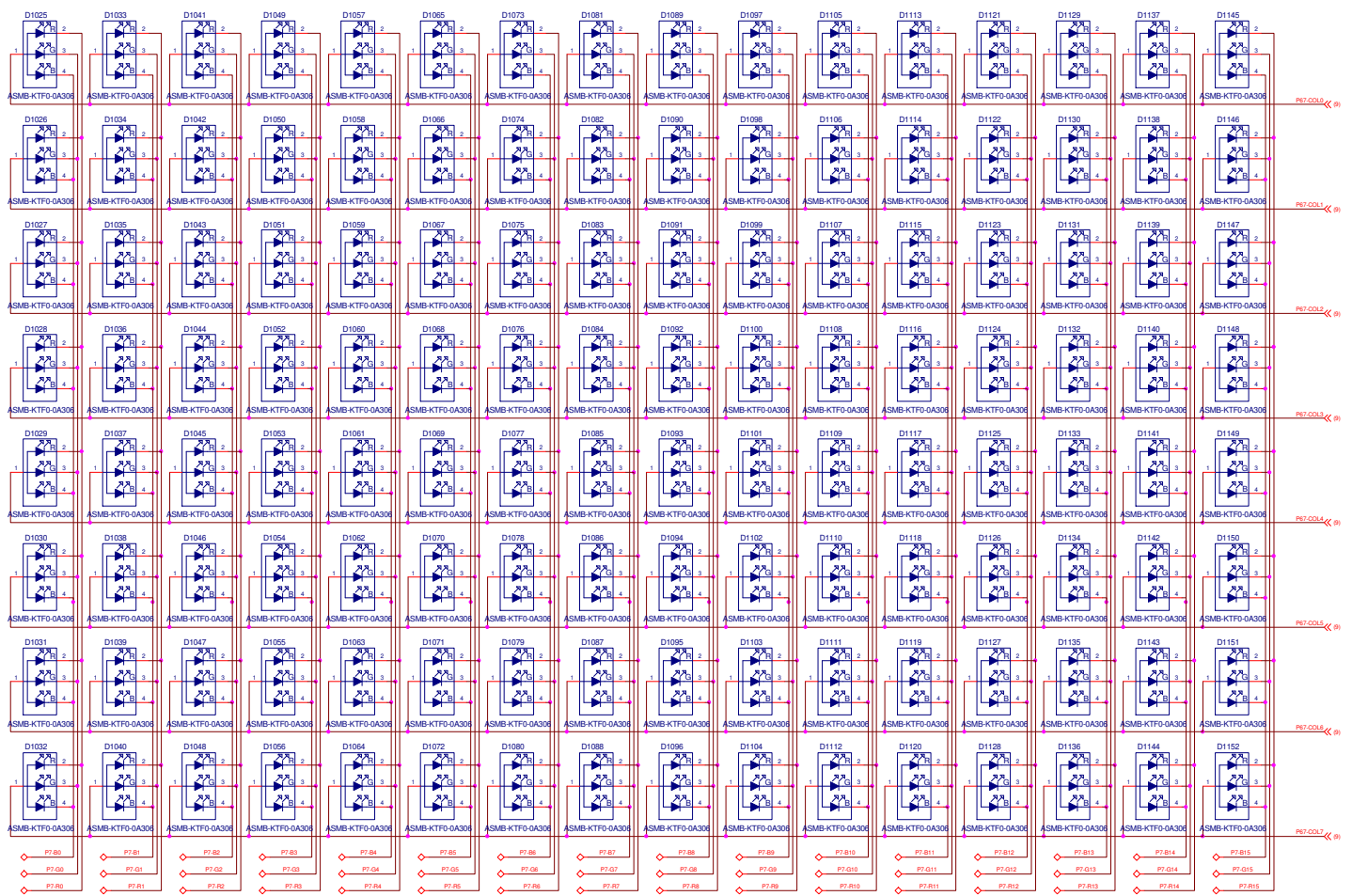
CE DOCUMENT EST LA PROPRIETE DE COMELEC TELECOM PARIS TECH. IL NE PEUT ETRE REPRODUIT OU COMMUNIQUE SANS AUTORISATION ECRITE



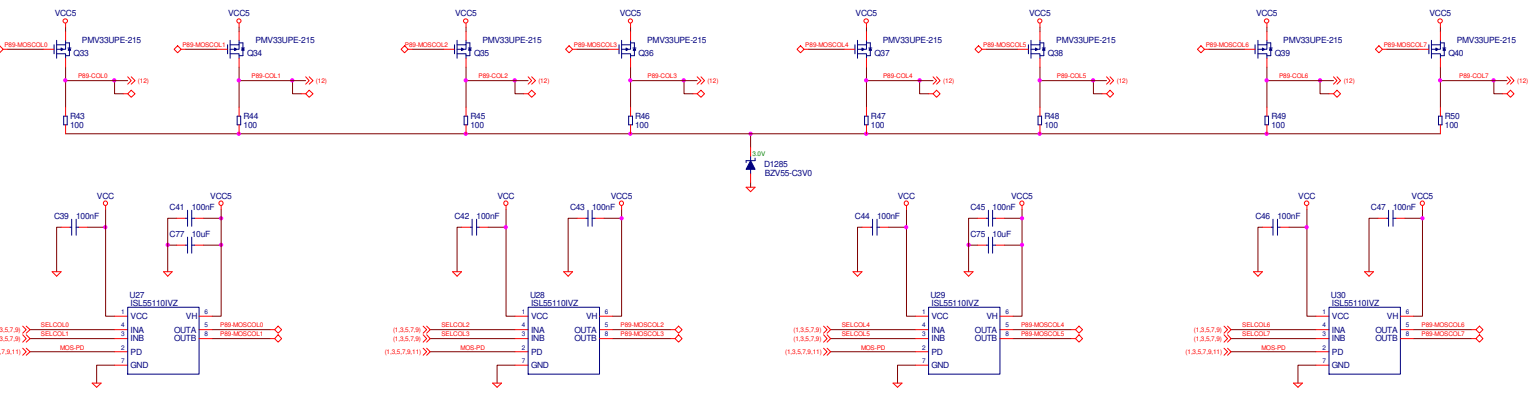
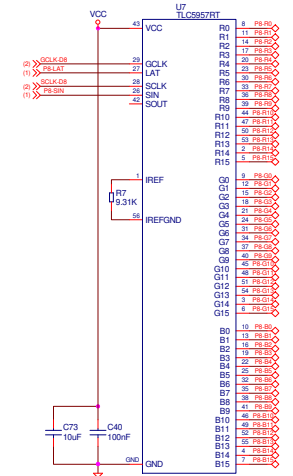


CE DOCUMENT EST LA PROPRIETE DE COMELEC/TELECOMPARISTECH. IL NE PEUT ETRE REPRODUIT OU COMMUNIQUE SANS AUTORISATION ECRITE





CE DOCUMENT EST LA PROPRIETE DE COMELEC/TELECOMPARISTECH. IL NE PEUT ETRE REPRODUIT OU COMMUNIQUE SANS AUTORISATION ECRITE

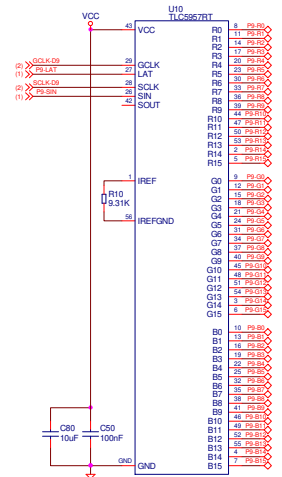
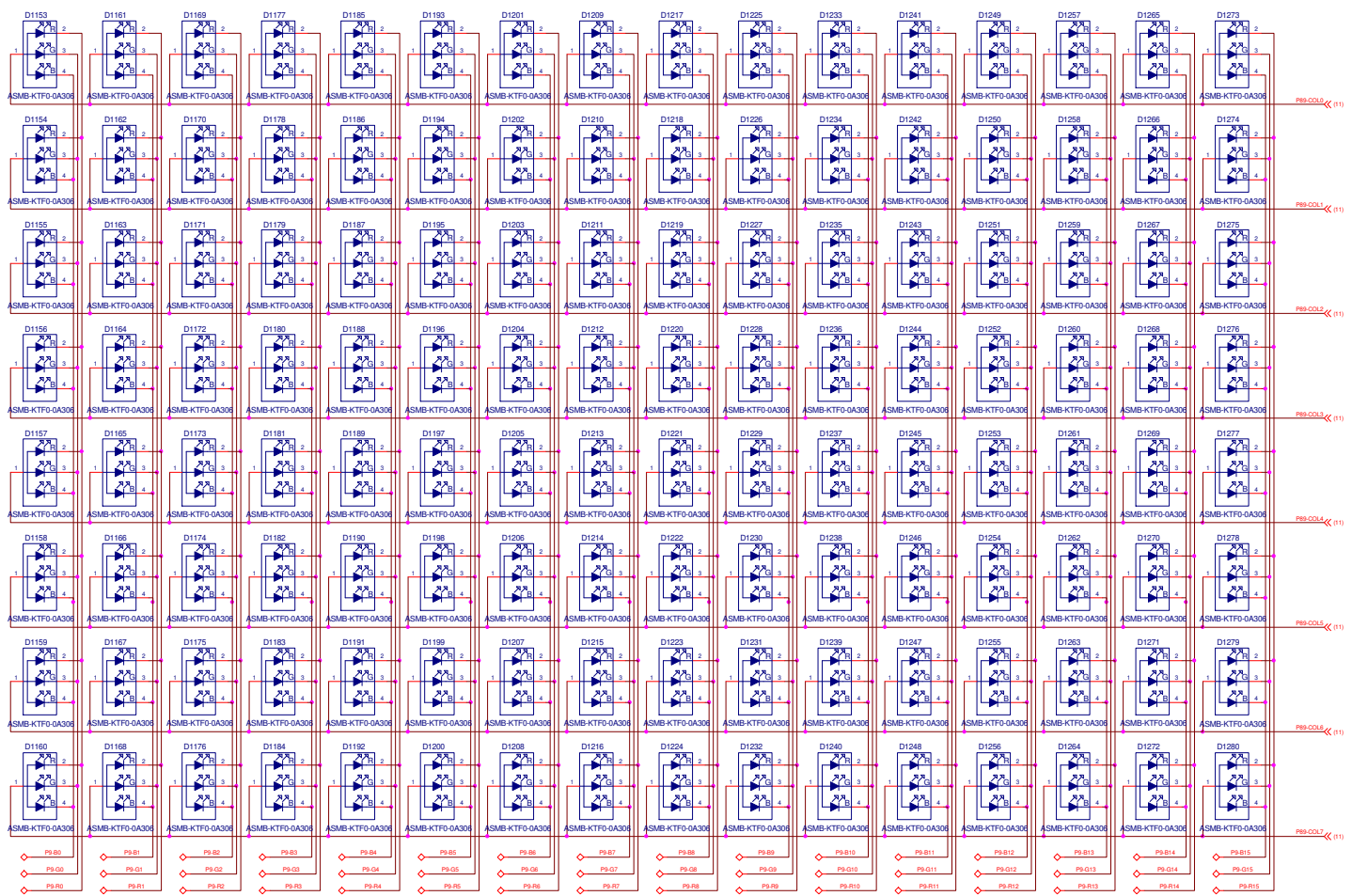


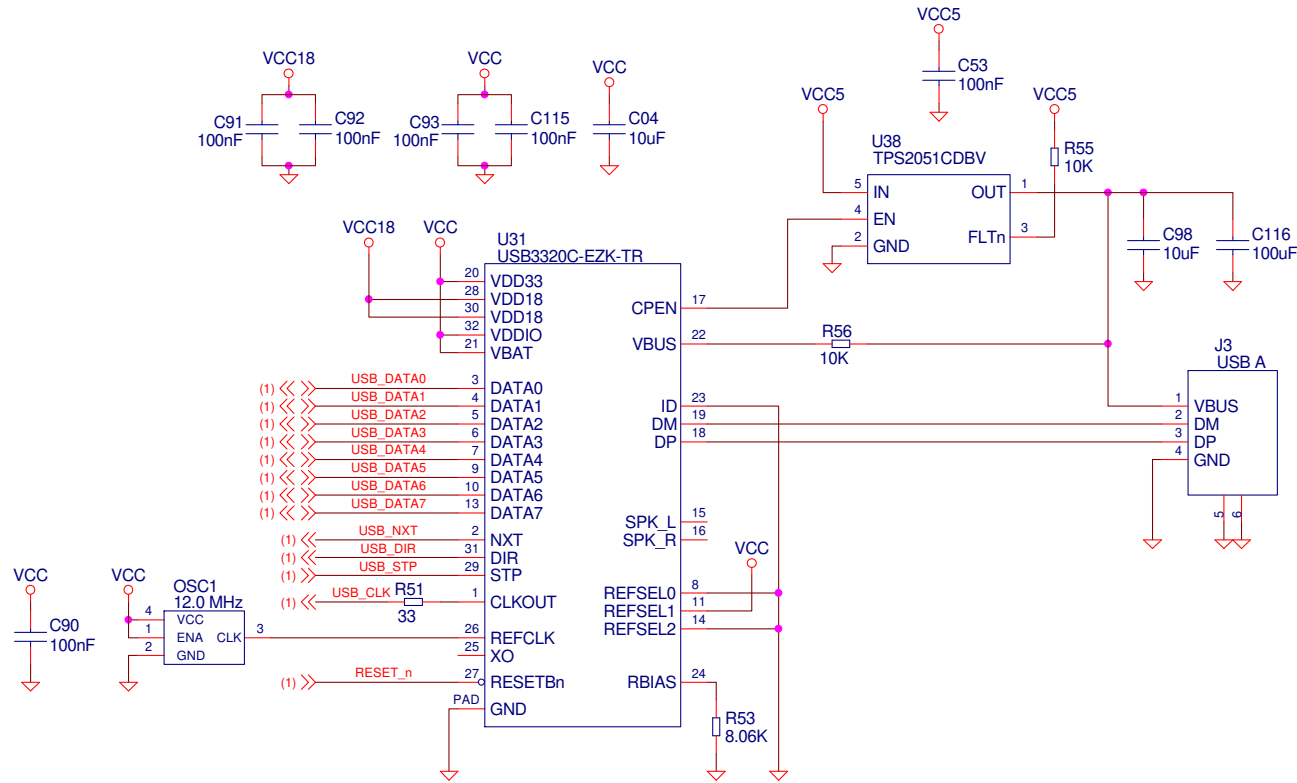
© TELECOM Paris Tech / COMELEC
 45 rue Barrault
 75634 Paris Cedex 13
 France

cy34-pcb

Size C LED Panel 0 Rev 1.0

Modification Date: 05/01/2019 at 22:54:08 Sheet: 11 / 13





© TELECOM ParisTech / COMELEC 46 rue Barrault 75634 Paris Cedex 13 France		
cyl3d-pcb		
Size A	Name	Rev 1.0
Modification Date: 04/01/2019 at 23:23:28	Sheet: 13 / 13	