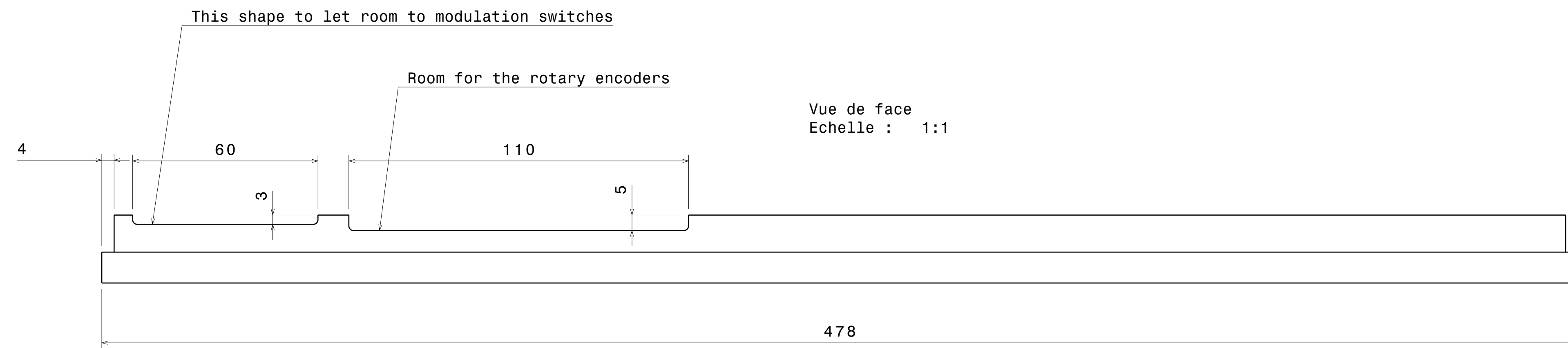
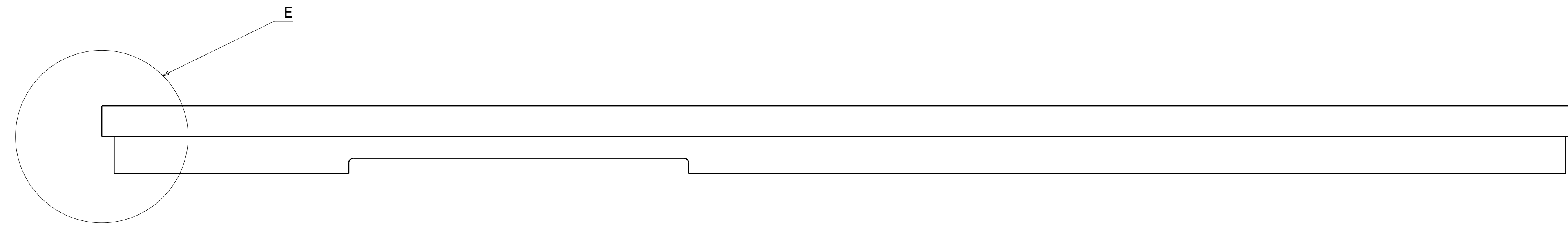
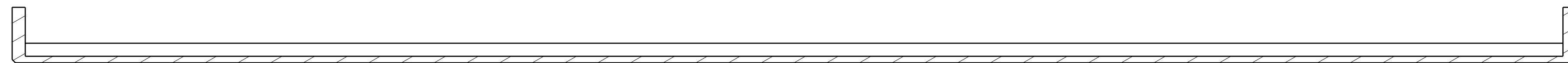


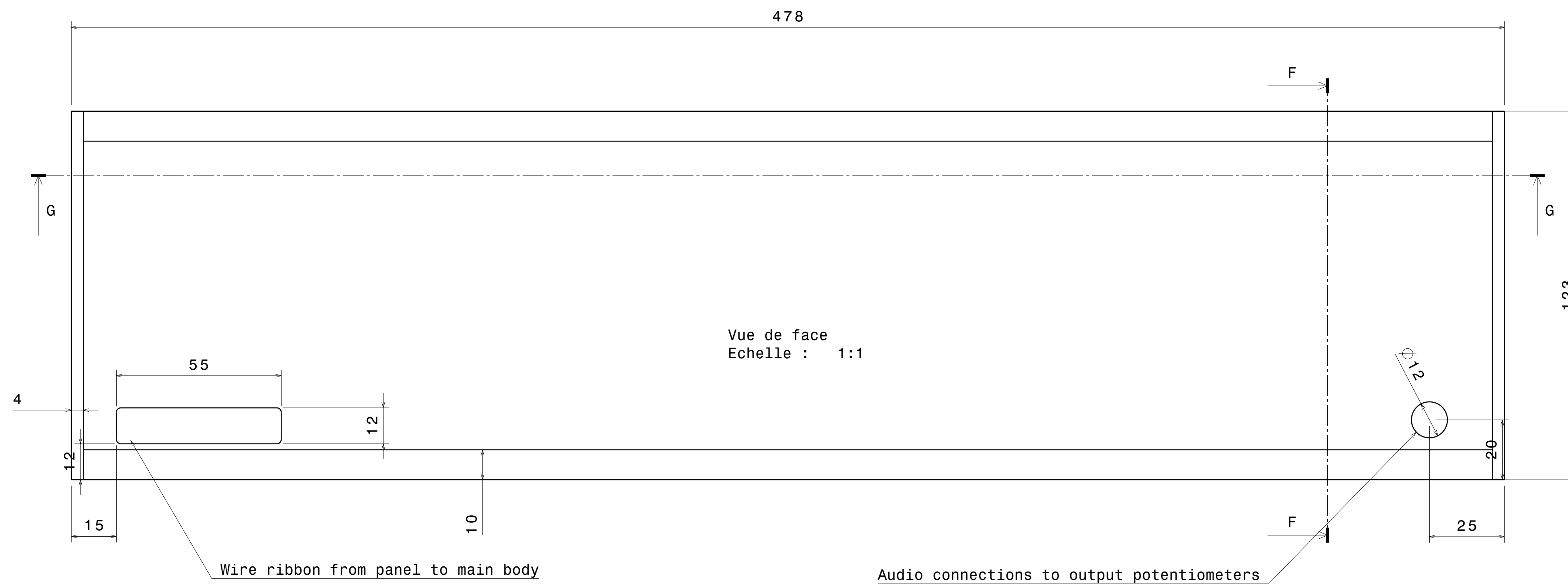
Detail E
Echelle : 2:1



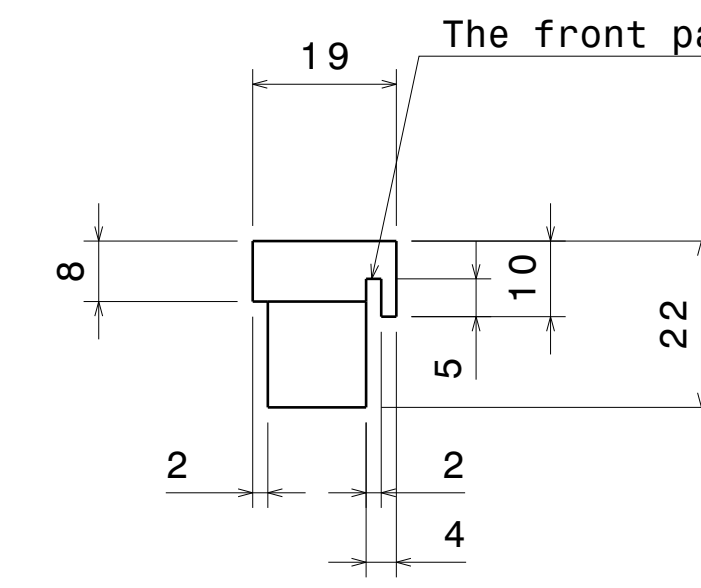
Vue de face
Echelle : 1:1



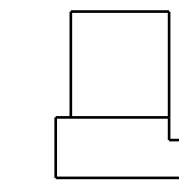
Coupe G-G
Echelle : 1:1



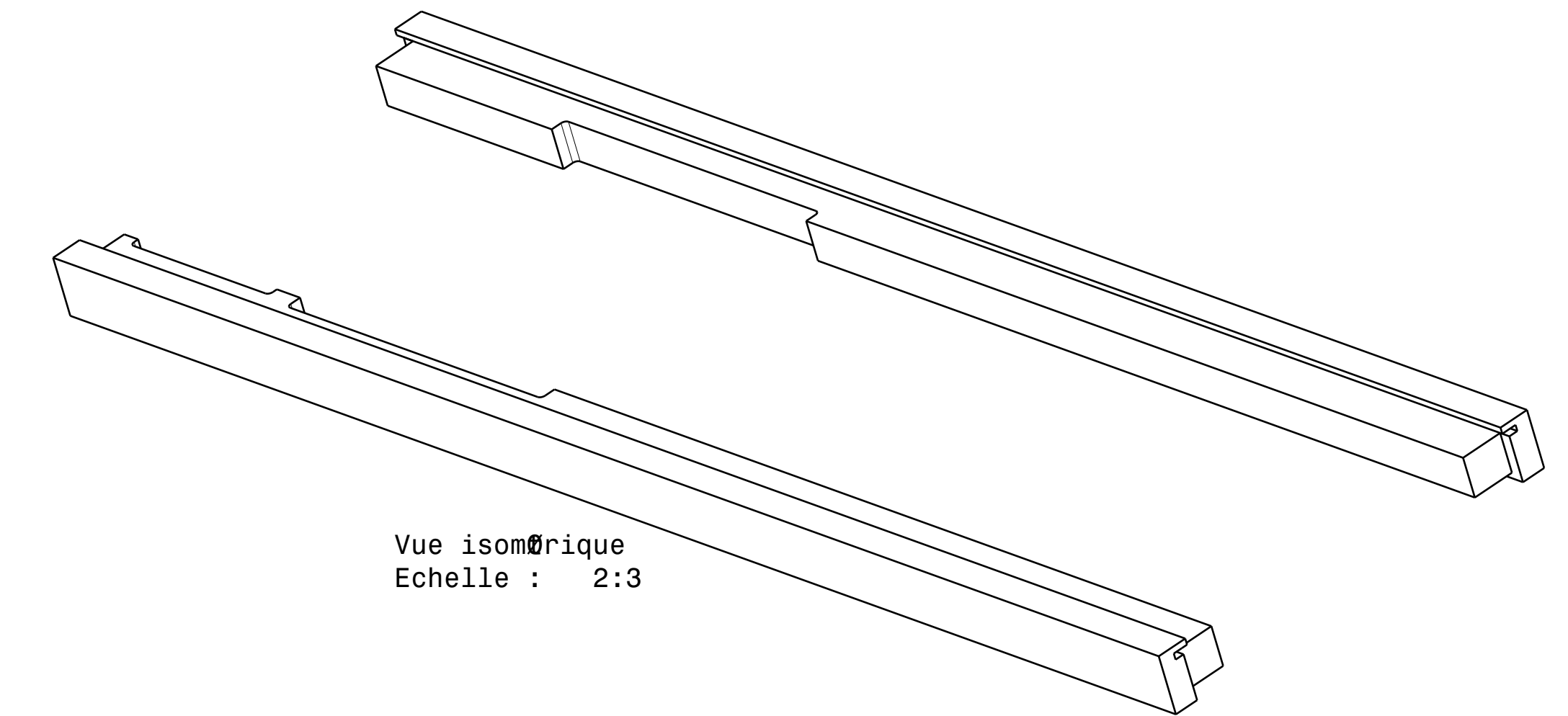
Vue de face
Echelle : 1:1



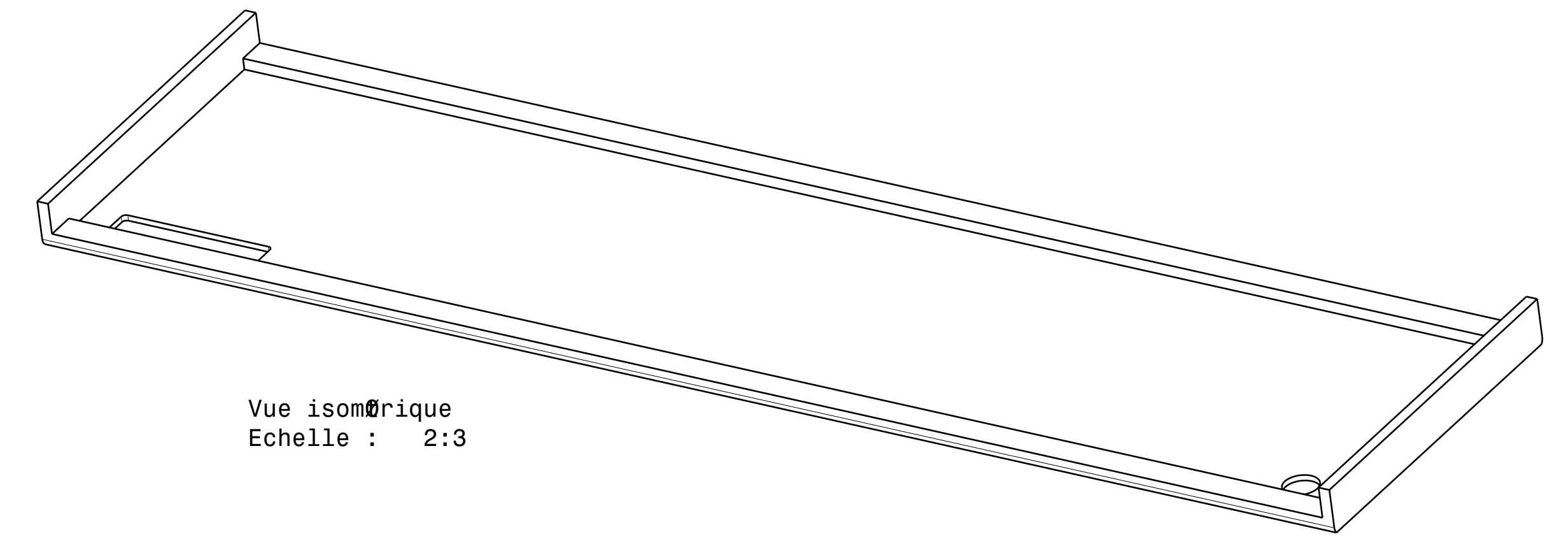
Vue de gauche
Echelle : 1:1



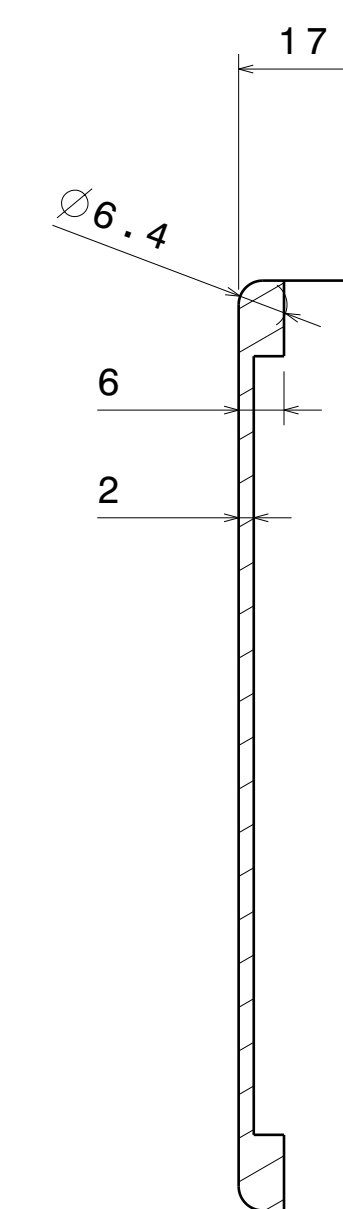
The front panel is mounted in this groove



Vue isométrique
Echelle : 2:3



Vue isométrique
Echelle : 2:3



Coupe F-F
Echelle : 1:1

Note : more height is usable here : with these dimensions, on my synth the rotary selectors are pressed between the front panel and the rear panel. An extra 10mm would be good.