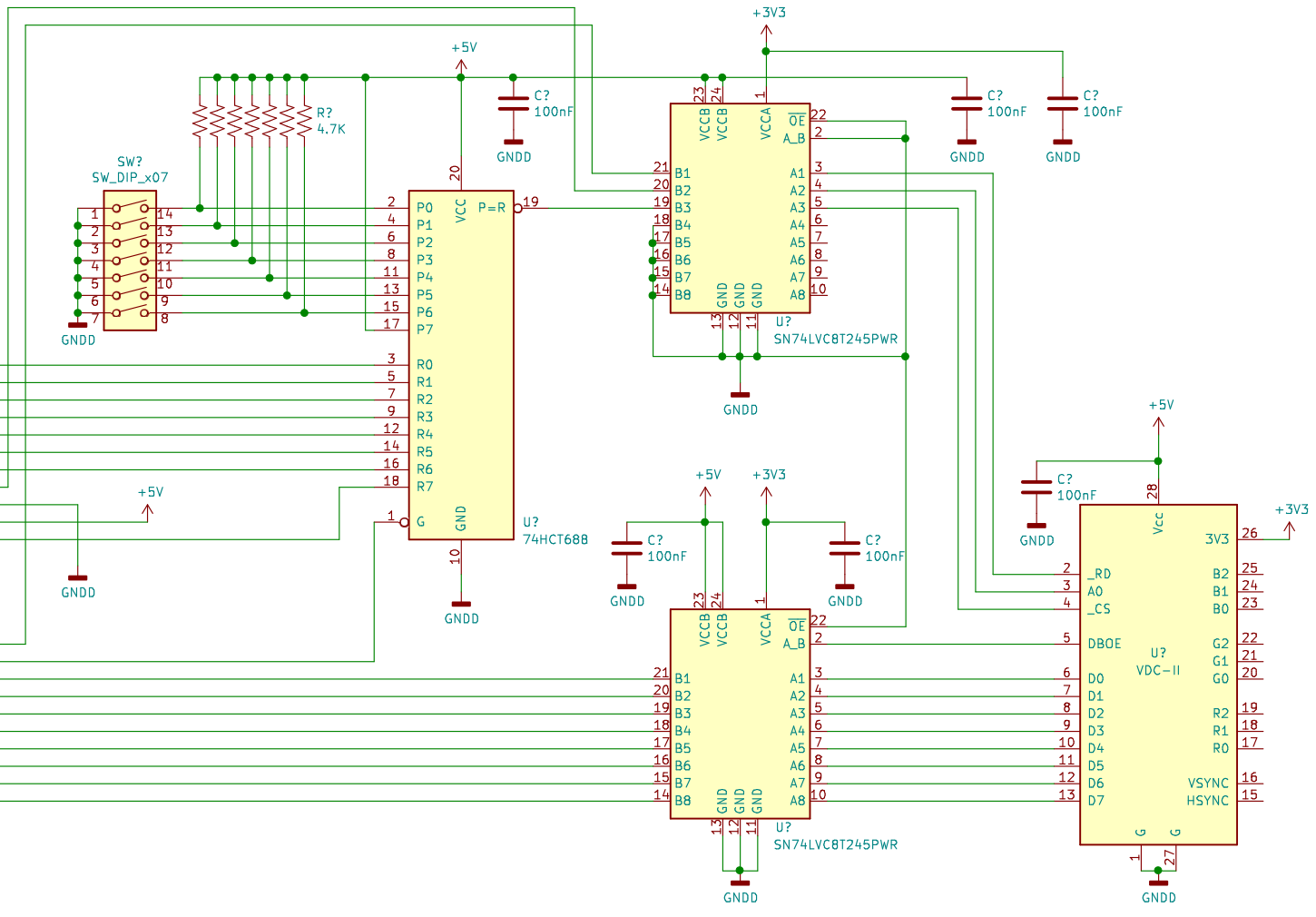


J?
Conn_RC40_Male

- A15 1
- A14 2
- A13 3
- A12 4
- A11 5
- A10 6
- A9 7
- A8 8
- A7 9
- A6 10
- A5 11
- A4 12
- A3 13
- A2 14
- A1 15
- A0 16
- GND 17
- +5V 18
- _M1 19
- _RES 20
- φ 21
- _INT 22
- _MRQ 23
- _WR 24
- _RD 25
- _IORQ 26
- D0 27
- D1 28
- D2 29
- D3 30
- D4 31
- D5 32
- D6 33
- D7 34
- TX1 35
- RX1 36
- USR1 37
- USR2 38
- USR3 39
- USR4 40



VDC-II TYPICALLY APPEARS AT PORT 6EH-6FH.

Sheet: /
File: card.sch

Title: VDC-II GRAPHICS CARD FOR RC2014

Size: A4 Date: 2020-APRIL-12

KiCad E.D.A. kicad 5.1.4+dfsg1-1

Rev: REVISION 2

Id: 1/1