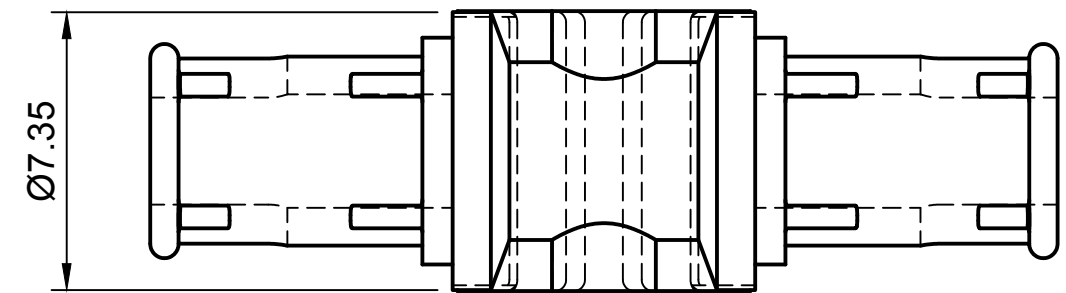
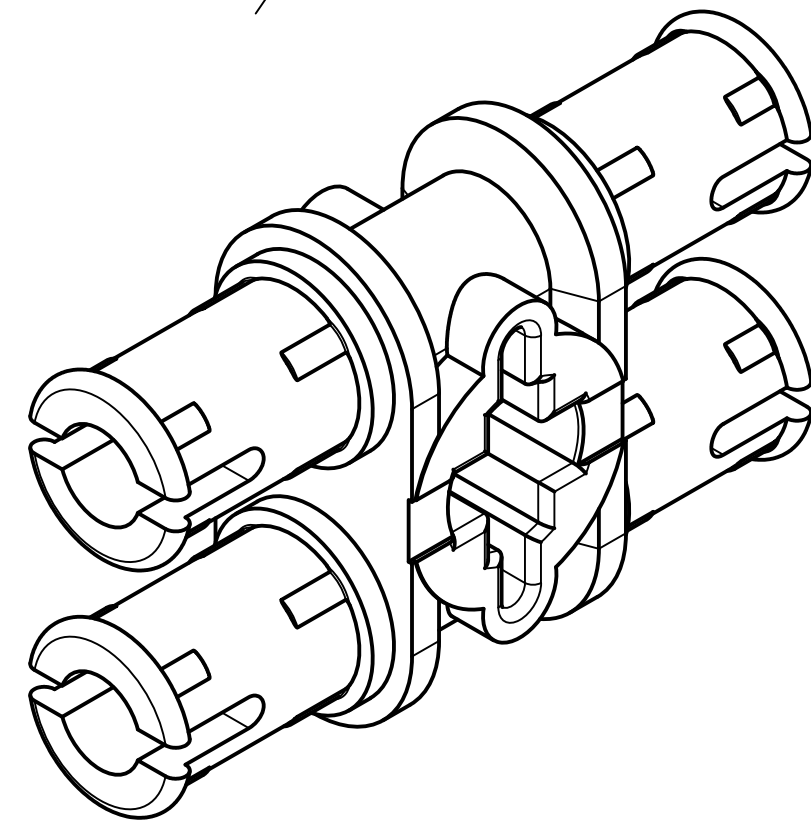
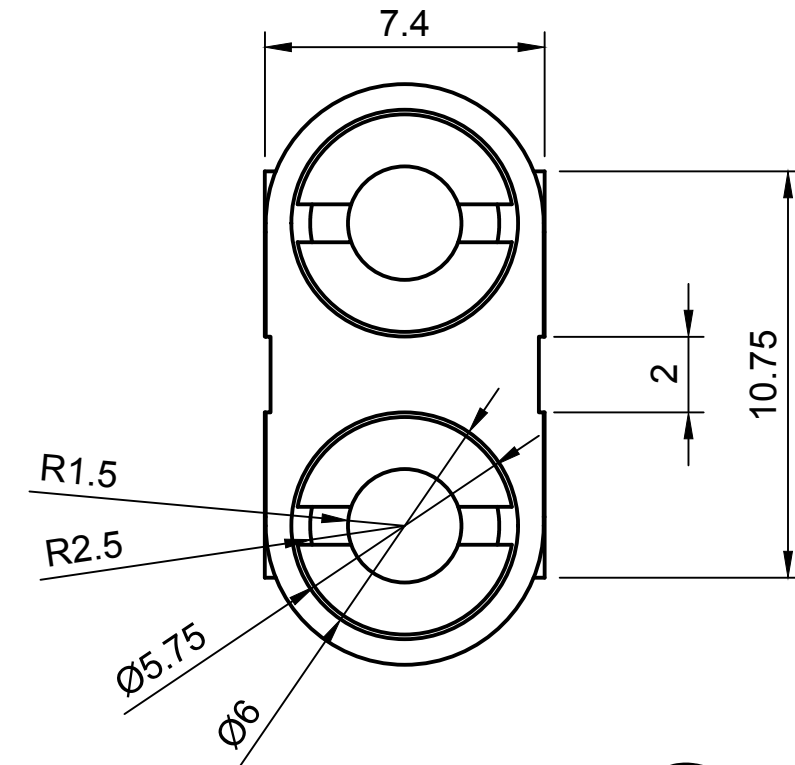
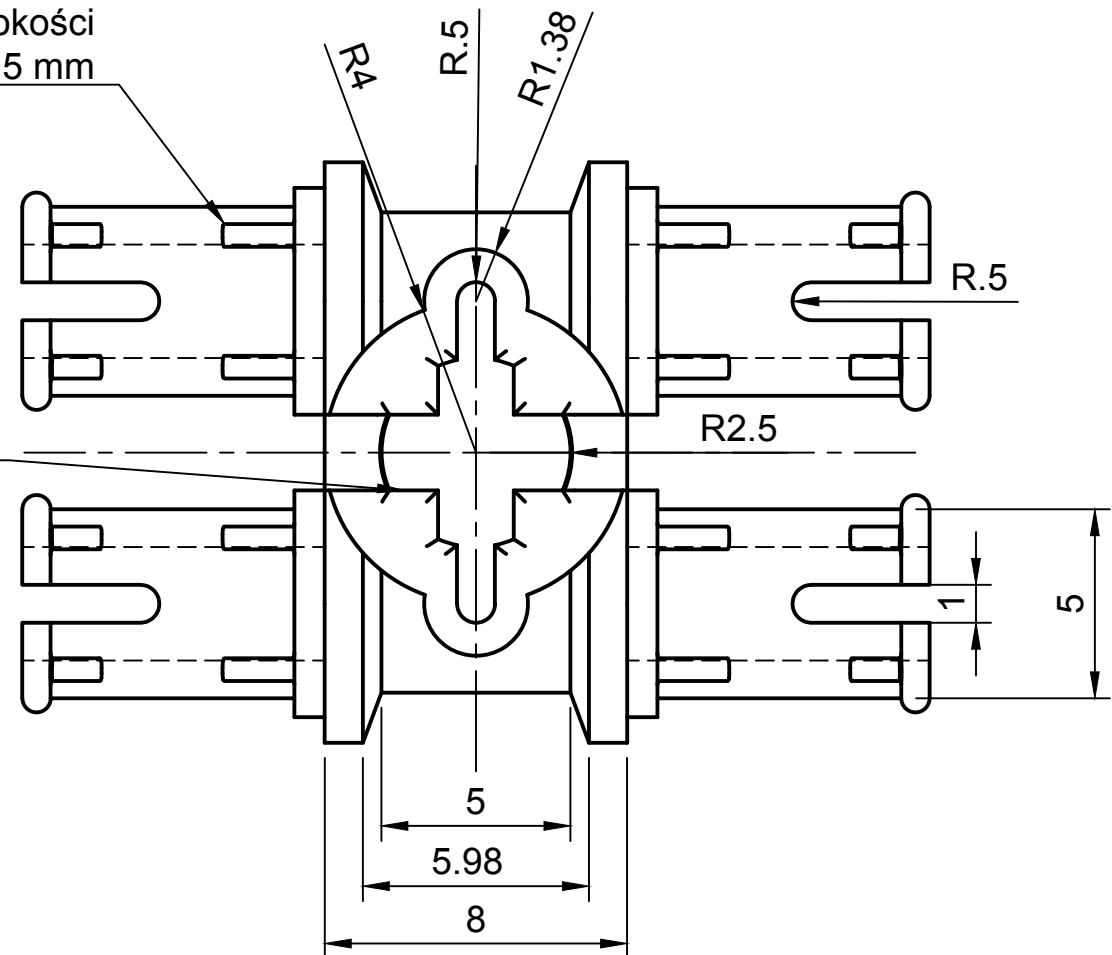


Wypusty o wysokości
0.5 mm

Krawędzie
zaokrąglone
do 3 mm



Konstruował	Piotr Mużelak			AGH	Wydział
Sprawdził					IMiR
Podziałka	Nazwa	Materiał	Masa	Nr rysunku	
5:1	Lego, 32136, Technic, Pin Double with Axle Hole	-	-		