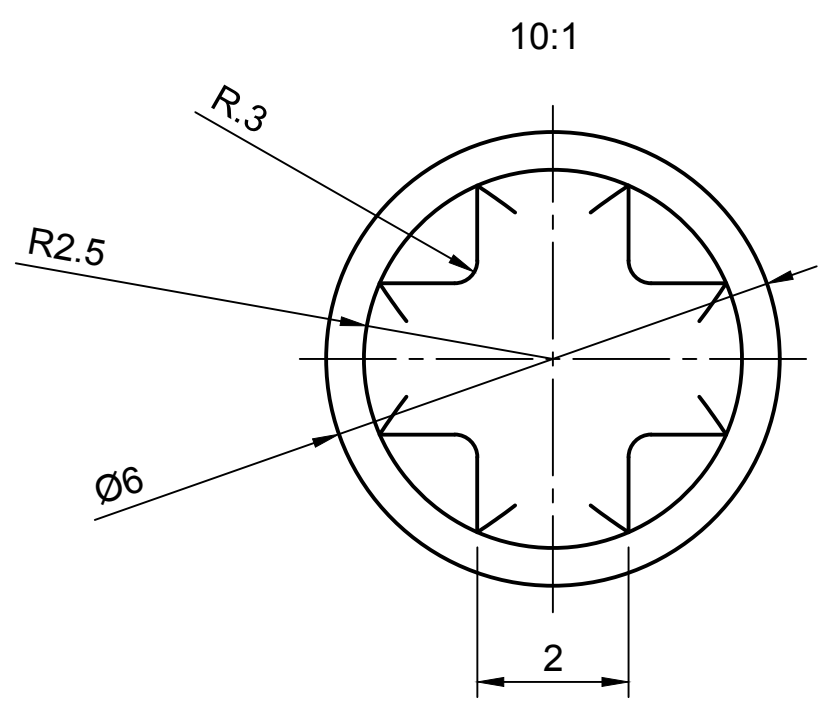
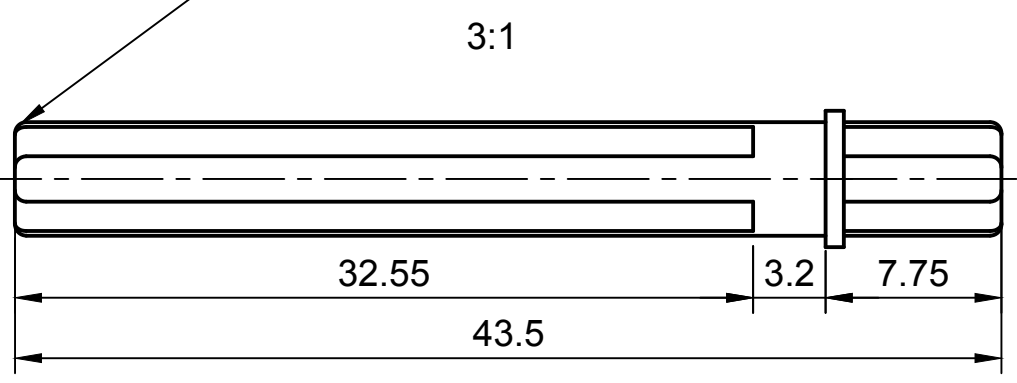


1 2 3 4 5 6 7 8

A A

Krawędzie zaokrąglone .5



C C

D D

E E

F F

Konstruował	Piotr Mużelak			AGH	Wydział	IMiR
Sprawdził						
Podziałka	Nazwa			Materiał	Masa	Nr rysunku
-	Lego, 32209, Technic, Axle 5.5 With Stop			-	-	

1 2 3 4 5 6 7 8