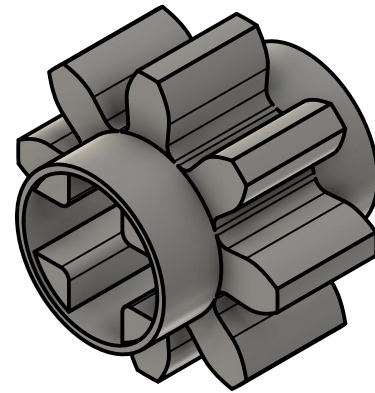
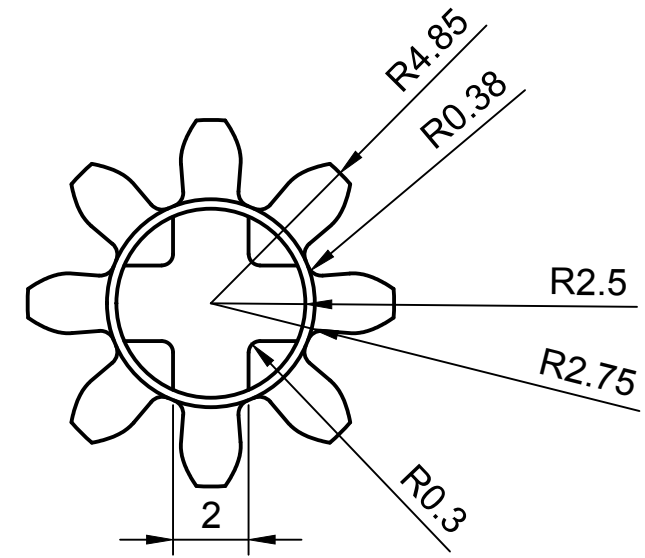
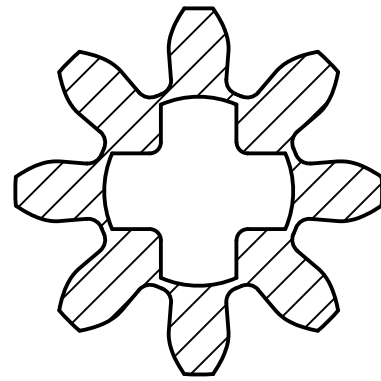
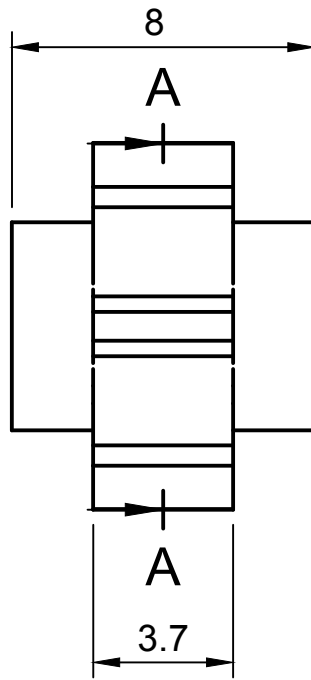


A-A (5:1)



Konstruował				AGH	Wydział	
Sprawdził					IMiR	
Podziałka	Nazwa			Materiał	Masa	Nr rysunku