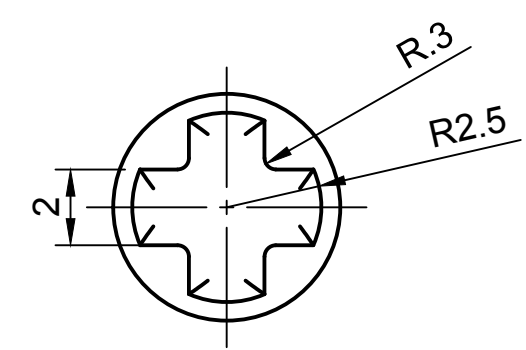
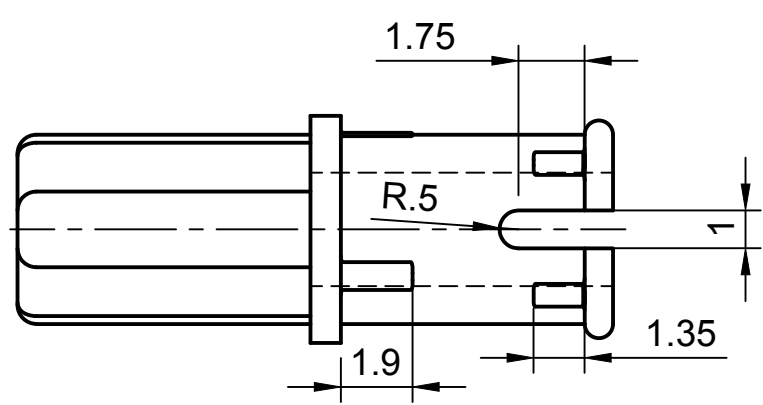
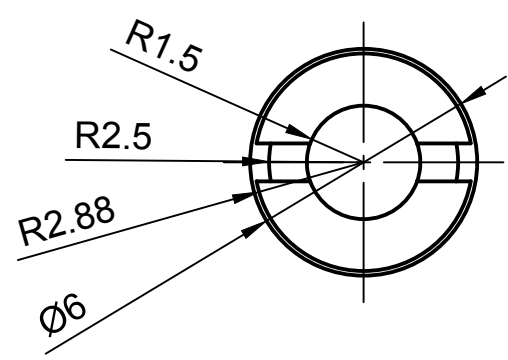
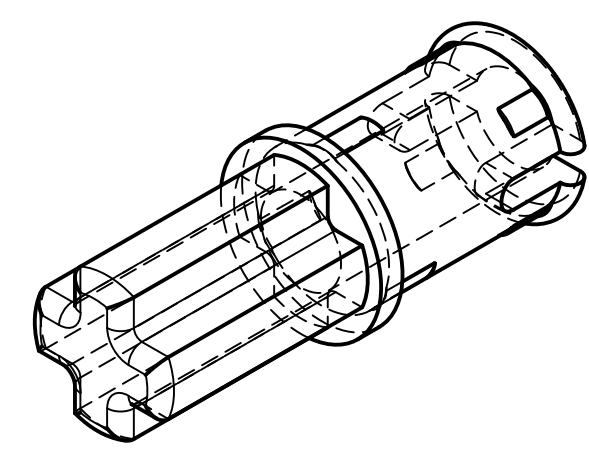
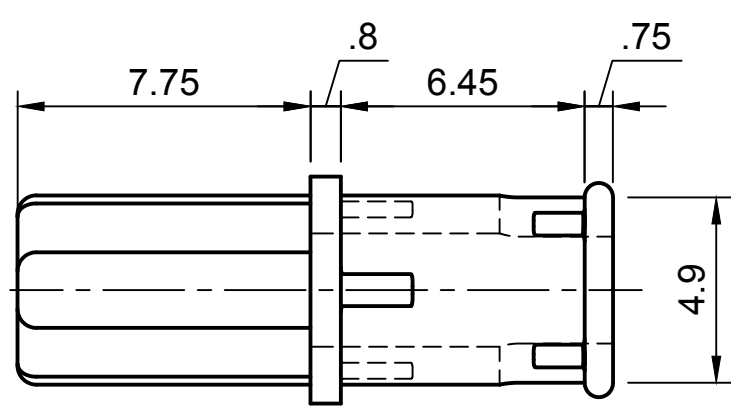


1 2 3 4 5 6 7 8

A



C



D

E

F

Konstruował	Piotr Mużelak			AGH	Wydział	IMiR
Sprawdził						
Podziałka	Nazwa			Materiał	Masa	Nr rysunku
5:1	Lego, 43093, Technic, Axle Pin with Friction Ridges Lengthwise			-	-	

1 2 3 4 5 6 7 8