

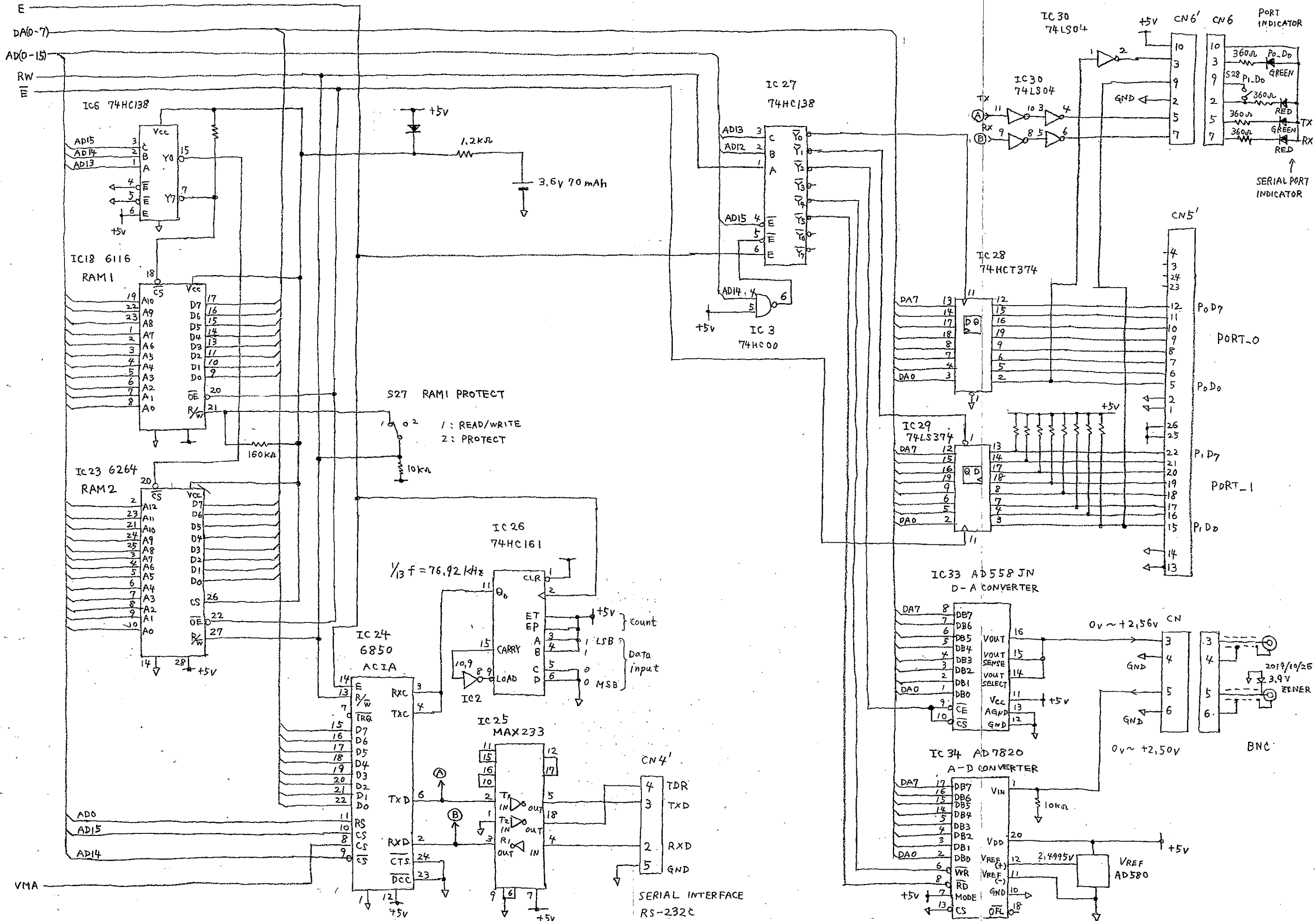
DMA SWITCH

ADDRESS

DATA

HALT 状態に WRITE SW ON  
LT 時のみ "0"

RE = 0 : External RAM



U: L  
D: F

