



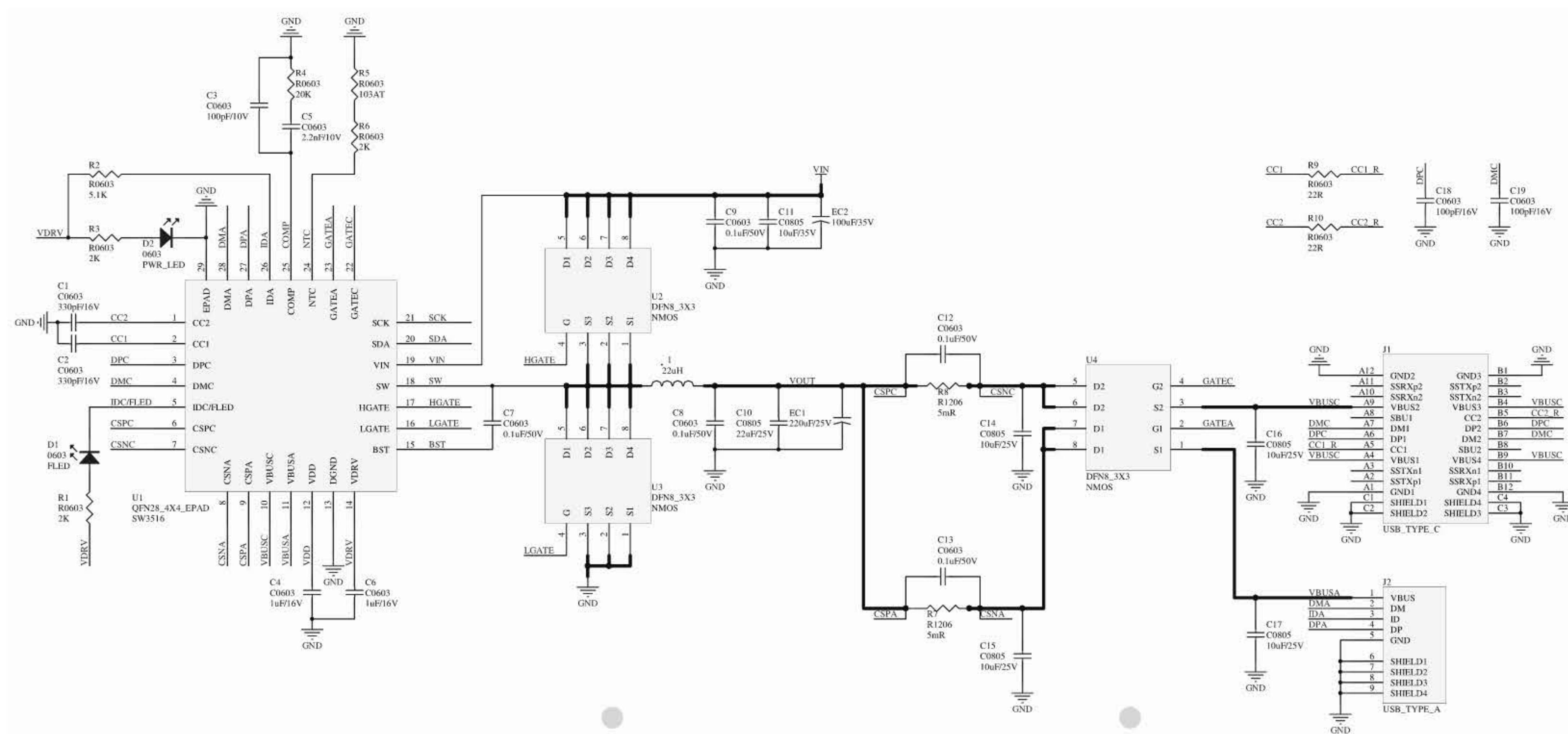
# SW351X 原理图设计指南

## 1. 版本历史

V1.0 初始版本;

## 2. SW351X 原理图参考设计

### 2.1 SW3516\_A+C 原理图参考设计

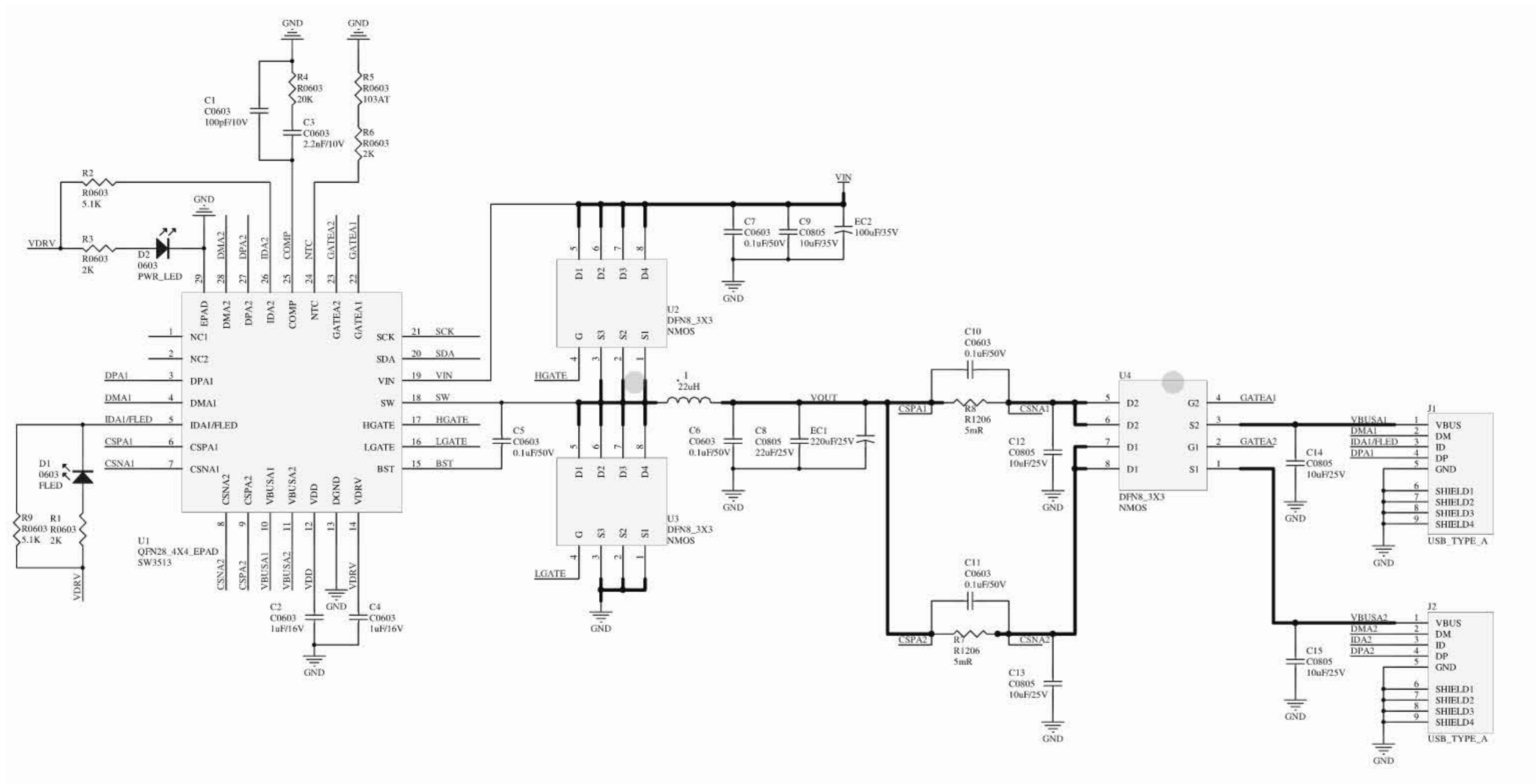


- (1)、SW3516 支持 Type-A+Type-C 双口输出，每个口都支持快充输出；
- (2)、当输入电压低于 30V 时，输入电容的耐压值须为 35V 或以上；当输入电压高于 36V，输入电容的耐压值须为 50V 或以上；
- (3)、输入端除了加电解电容外，还需加一颗 10uF 的陶瓷电容，其耐压值与电解电容的耐压值保持一致；输入电解电容推荐使用固态电容，可提高效率；
- (4)、输入端的陶瓷滤波电容在 Layout 时靠近芯片引脚摆放，滤波电容的 GND 回路以最短路径返回芯片 GND；
- (5)、外置 MOS 管使用 NMOS，推荐使用内阻小于 10mohm 的 NMOS，其耐压为 30V 或以上；
- (6)、电感采用 22uH 感值，建议电感饱和电流在 7A 以上，内阻小于 15mohm；
- (7)、当输出电压支持 20V 输出时，输出端电解电容与陶瓷电容耐压值为 25V 或以上，Type-A 及 Type-C 口端输出电容耐压值为 25V 及以上；如果输出电压不支持 20V 输出时，则上述电容耐压值可降低到 16V 以上；输出电解电容推荐使用固态电容，可减小输出电压纹波；
- (8)、输出端口采样电阻采用 5mohm 合金电阻，封装 1206，精度 1%以内，温度系数小于 100PPM；
- (9)、电流采样电阻并联的 0.1uF 电容 Layout 时靠近电流采样电阻摆放，不能放置其他地方；
- (10)、采样电阻后端的 10uF 陶瓷电容，可适当减小容值；
- (11)、Type-A 及 Type-C 口端输出电容可选取 4.7uF/10uF，推荐使用 10uF；



- (12)、通路管选用 NMOS，当输出电压支持 20V 输出时，须选取 Vds 耐压 30V 的 NMOS；当输出电压不支持 20V 输出时，可选取 Vds 耐压 20V 的 NMOS；设计时为降低 NMOS 上的压降，可采用两颗 NMOS 并联使用的 MOS 管，减小通路内阻；
- (13)、通路管驱动采用 Chargepump，驱动能力很弱，需要选用 GS 漏电 (IGSS) 100nA 的 NMOS 管；
- (14)、CC1/CC2 需要接 680pF 陶瓷电容；
- (15)、推荐在 CC1/CC2 端串联 22ohm 电阻提高 C 口端的耐压；推荐在 DPC/CMC 端添加 100pF/16V 电容提高 C 口端的抗静电干扰能力；
- (16)、上电指示灯和快充指示灯需从芯片 VDRV 取电，用 2K 的电阻限流；如果没有快充指示灯，IDC/FLED 直接接地；
- (17)、A 口母座如果有 ID PIN，IDA 通过 5.1K 电阻上拉到 VDRV；如果没有 ID PIN，IDA 直接接地；
- (18)、NTC 引脚接 NTC 电阻 103AT（常温下阻值 10K），并且须串联 2K 电阻；可通过串并联电阻的方式调整保护温度，通过串联小电阻可将高温值调高，并联大电阻可将低温值调低；如果不使用 NTC 功能，NTC 引脚直接接地；
- (19)、VDD 为内部供电电源，VDRV 为驱动供电电源，滤波电容均为 1uF，耐压 10V 以上；
- (20)、如果使用 MCU 或其他外部器件，须从 VDRV 取电；供电尽量不要超过 20mA，避免芯片效率降低及发热；

## 2.2 SW3513\_A+A 原理图参考设计

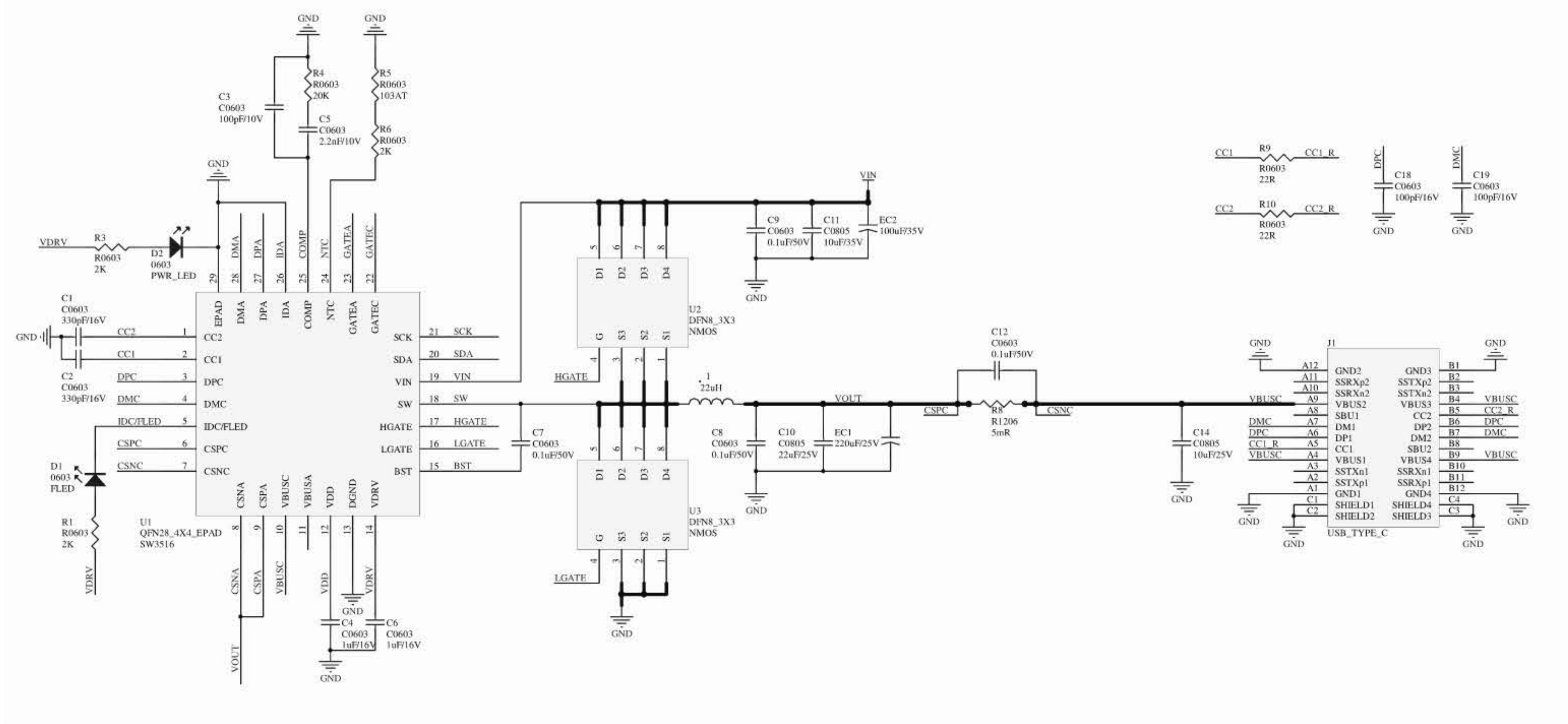


相比 SW3516\_A+C 方案，

- (1)、SW3513支持双A口输出，两个TYPE-A口都支持快充输出；
- (2)、A1 口母座如果没有 ID PIN，并且没有快充指示灯，IDA1/FLED 直接接地；如果有 ID PIN，IDA1/FLED 须通过 5.1K 电阻上拉到 VDRV；
- (3)、A2 口母座如果没有 ID PIN，IDA2 直接接地；如果有 ID PIN，IDA2 须通过 5.1K 电阻上拉到 VDRV；
- (4)、其他参照 SW3516\_A+C 参考设计；



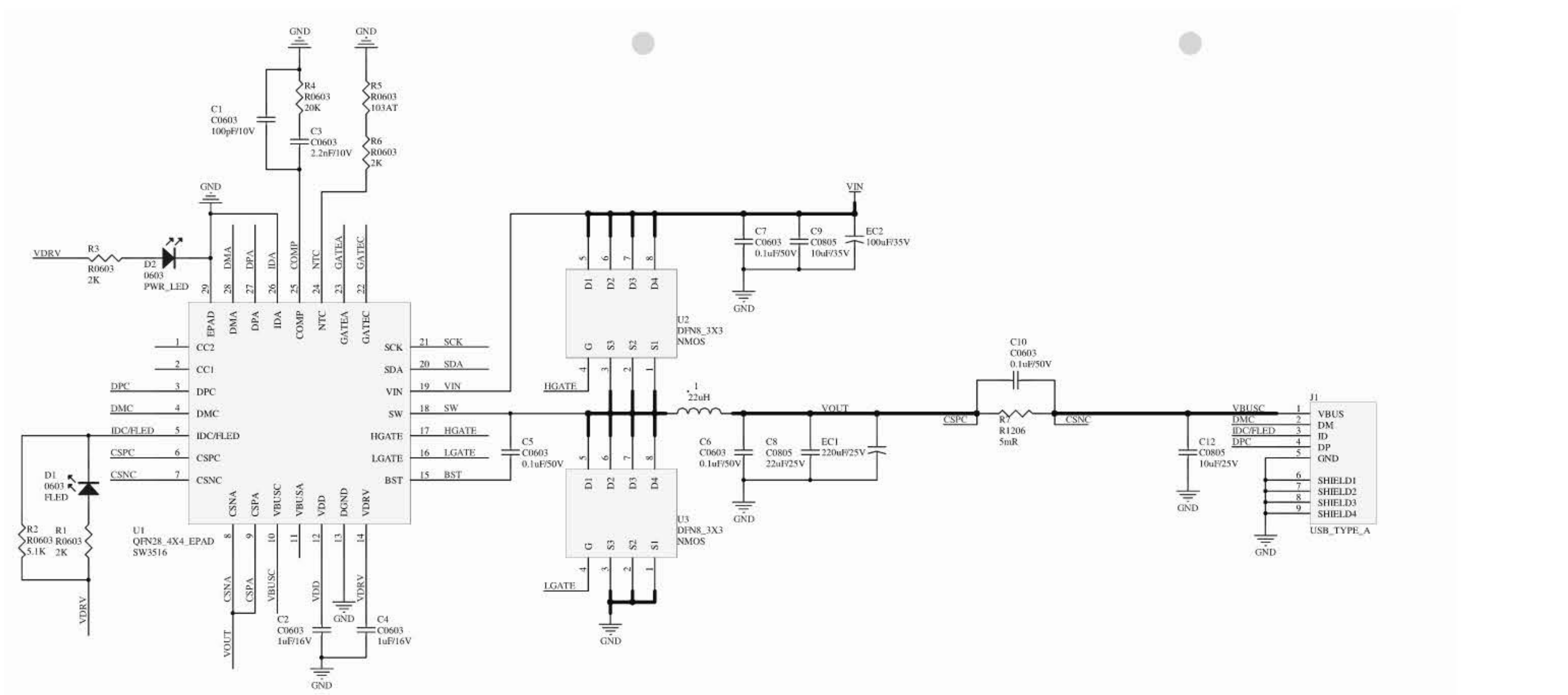
## 2.3 SW3516 单 C 口原理图参考设计



相比 SW3516\_A+C 方案，

- (1)、支持C口快充输出；
- (2)、去掉通路 MOS；
- (3)、IDA直接接地；
- (4)、CSNA/CSPA 直接接 VOUT；
- (5)、VBUSA 悬空；
- (6)、电感采用 22uH 感值，建议电感饱和电流在 5A 以上，内阻小于 15mohm；
- (7)、其他参照 SW3516\_A+C 参考设计；

## 2.4 SW3516 单 A 口原理图参考设计



相比 SW3516\_A+C 方案，

- (1)、支持A口快充输出；
- (2)、去掉通路 MOS；
- (3)、将 CC1/CC2 引脚悬空；



- (4)、IDA直接接地；
- (5)、A 口母座如果没有 ID PIN，并且没有快充指示灯，IDC/FLED 直接接地；如果有 ID PIN，IDC/FLED 须通过 5.1K 电阻上拉到 VDRV；
- (6)、CSNA/CSPA 直接接 VOUT；
- (7)、电感采用 22uH 感值，建议电感饱和电流在 5A 以上，内阻小于 15mohm；
- (8)、其他参照 SW3516\_A+C 参考设计；

## 3. 元器件选型

### 3.1 电阻选型

电流采样电阻的选型要求为：Type-A 和 Type-C 输出口电流采样电阻选取 5mohm 的合金电阻，封装 1206，温度系数<100PPM，精度 1%的电阻。其他电阻，除标明要求 1%外，精度 5%即可，封装根据功率要求及 PCB layout 方便决定。

### 3.2 电容选型

- (1)、输入电解电容的容值推荐 100uF 或以上，当输入电压低于 30V 时，输入电解电容的耐压值须为 35V 或以上；当输入电压高于 36V 时，输入电解电容的耐压值须为 50V 或以上；
- (2)、输出电解电容的容值推荐 220uF 或以上，耐压值根据输出电压选取；
- (3)、22uF 和 10uF 的陶瓷电容封装采用 0805 或以上，耐压值根据输出电压选取；
- (4)、其他低容值电容封装根据 PCB layout 决定，耐压根据标注选取。

### 3.3 电感选型

电感采用 22uH 感值，双口应用时，建议电感饱和电流在 7A 以上；单口应用时，建议电感饱和电流在 5A 以上；内阻小于 15mohm；

### 3.4 MOSFET 选型

(1)、外置 NMOS 选型建议：Vgs 为 4.5V 时通路阻抗推荐低于 10mohm；当输入电压不高于 28V 时，建议使用 Vds 为 30V 的 MOSFET；当输入电压高达 36V 时，建议选用 Vds 为 40V 的 MOSFET。

下表为推荐的几种 NMOS 型号：

型号	Rds_on/mΩ (Vgs=4.5V)	Vds_max/V	Vgs_max/V	厂家
AON7534	6.7	30	20	ALPHA&OMEGA
RUH4040M2	8	40	20	Ruichips
VS4610AE	10	40	20	vanguard semiconductor

(2)、通路管 NMOS 选型建议：当输出电压支持 20V 输出时，须选取 Vds 耐压 30V 的 NMOS；当输出电压不支持 20V 输出时，可选取 Vds 耐压 20V 的 NMOS；

下表为推荐的几种 NMOS 型号：

型号	Rds_on/mΩ (Vgs=4.5V)	Vds_max/V	Vgs_max/V	厂家
VS3622DE	14	30	20	vanguard semiconductor
VS3622DS	14	30	20	vanguard semiconductor