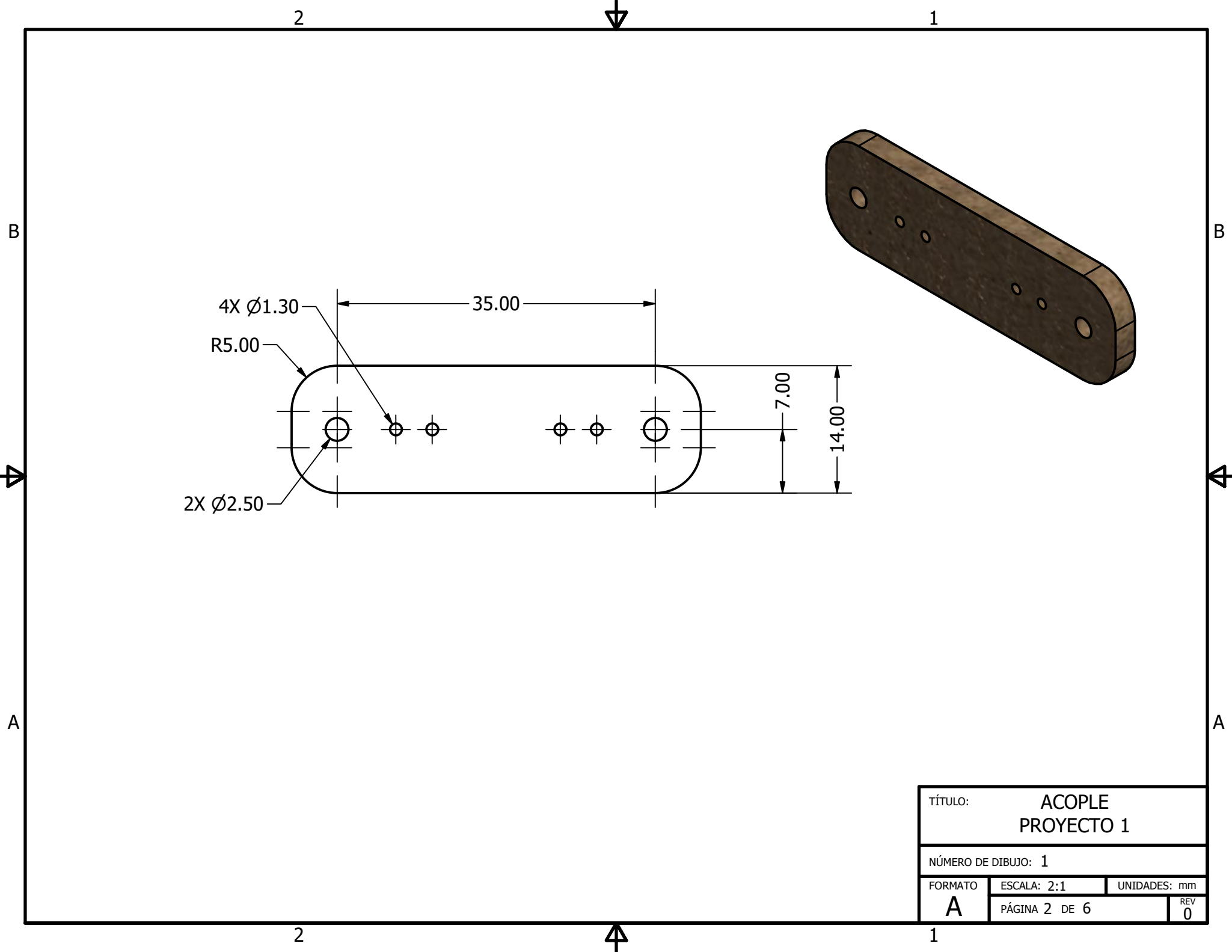


PARTS LIST			
ITEM	QTY	PART NUMBER	DESCRIPTION
1	1	Base	
2	4	Extremidad	
3	1	arduino uno	STEP AP203
4	1	Batterie 9V	
5	1	12Channel PWM	
6	8	M3x14Standoff	

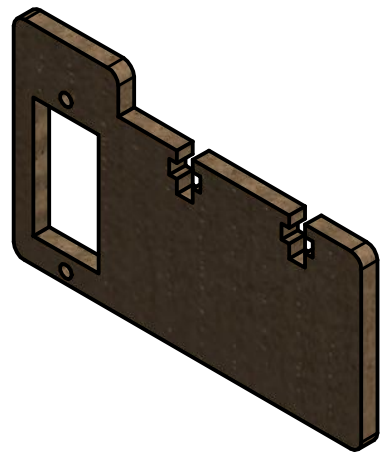
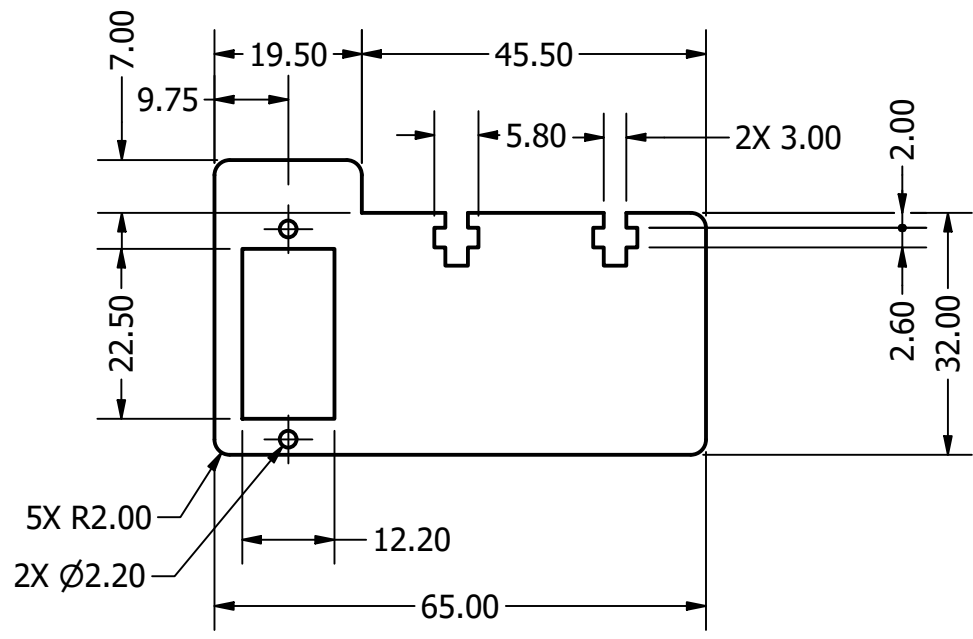
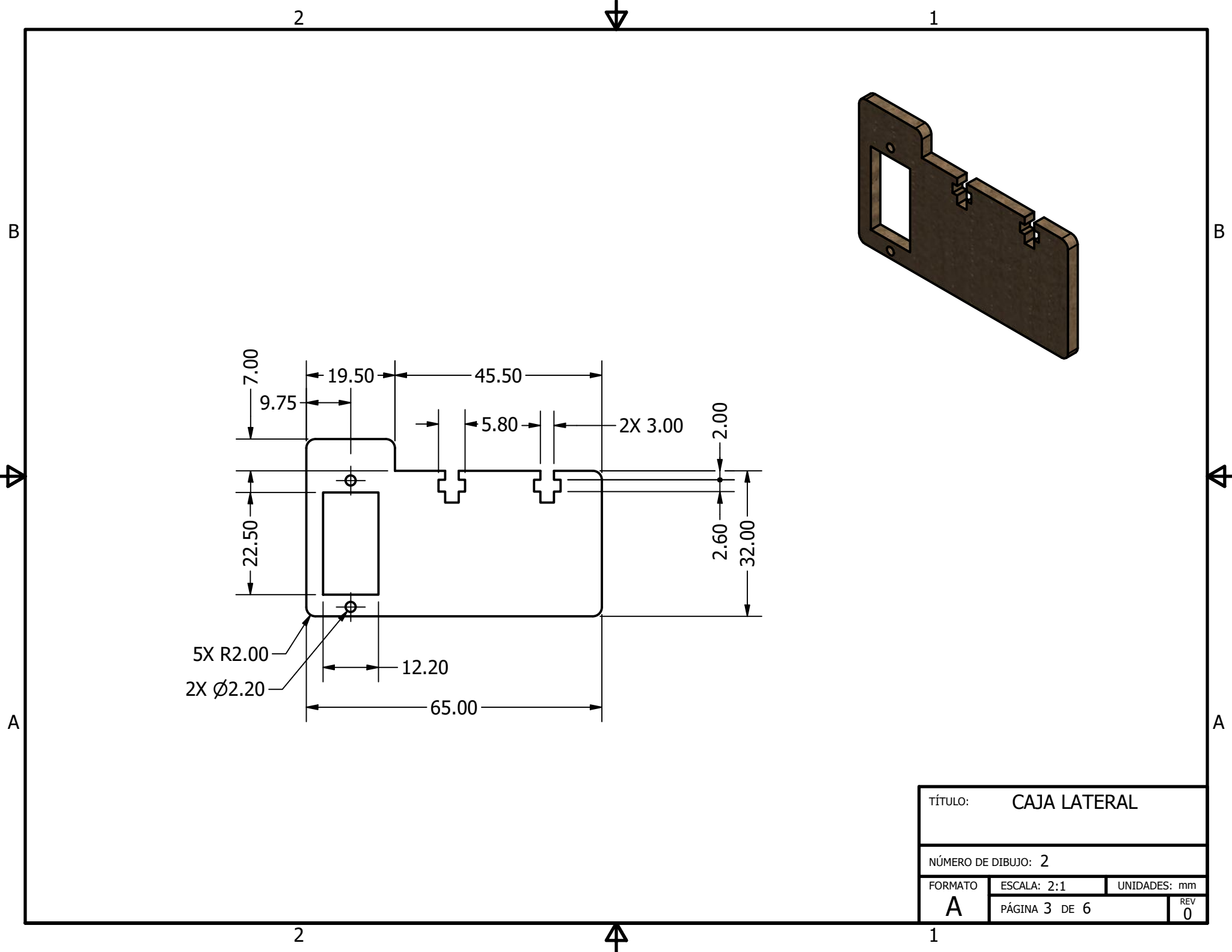
PARTS LIST			
ITEM	QTY	PART NUMBER	DESCRIPTION
1	3	SG90	
2	2	SG90 Acople Simple	
3	1	SG90 Acople Doble	
4	1	CAJA SUPERIOR	
5	2	CAJAN LATERAL	
6	2	M3x14Standoff	
7	1	ACOPLE	
8	1	END EFECTOR	

<small>TODAS LAS MEDIDAS DE DIMENSIONES SE INDIQUEN EN EL DISEÑO. SI NO SE INDICAN, SE ENTENDERÁN SEGUN APLICACIONES.</small>		<small>DISEÑADO POR</small> JOSÉ RAMÍREZ <small>FECHA</small> 20/2/21			<small>UNIVERSIDAD DEL VALLE DE GUATEMALA</small> <small>18 avenida, 11-95 zona 15, Vista Hermosa III</small> <small>Guatemala, Guatemala 01015</small> <small>TEL: (502) 2634-0138 / 40</small> <small>info@uvg.edu.gt</small>
<small>TOLERANCIAS GENERALES</small> <small>LINIAL</small> X ± 0.1 <small>XX</small> ± 0.01 <small>XXX</small> ± 0.02 <small>ANGULAR</small> ± 1° <small>FRACCIONES</small> ± 1/32 <small>RUGOSIDAD SUPERFICIAL</small> ✓		<small>DISEÑADO POR</small> JOSÉ RAMÍREZ <small>FECHA</small> 20/2/21 <small>REVISADO POR</small> PABLO CASTILLO <small>FECHA</small> 21/2/21 <small>APROBADO POR</small> PABLO CASTILLO <small>FECHA</small> 21/2/21			
<small>MATERIAL:</small> MDF <small>TRATAMIENTO:</small> NINGUNO <small>MASA:</small> N/A		<small>NOMBRE / NÚMERO DE PROYECTO:</small> 1		<small>NÚMERO DE DIBUJO:</small> 0	
		<small>TODAS LAS MEDIDAS DE DIMENSIONES SE INDIQUEN EN EL DISEÑO. SI NO SE INDICAN, SE ENTENDERÁN SEGUN APLICACIONES.</small>		<small>FORMATO:</small> D <small>ESCALA:</small> 1 : 1 <small>UNIDADES:</small> MM <small>PÁGINA</small> 1 DE 6 <small>REV</small> 0	

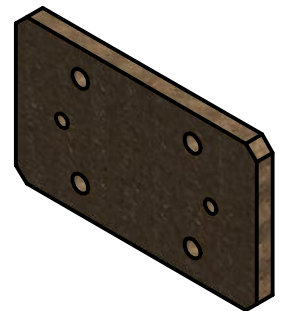
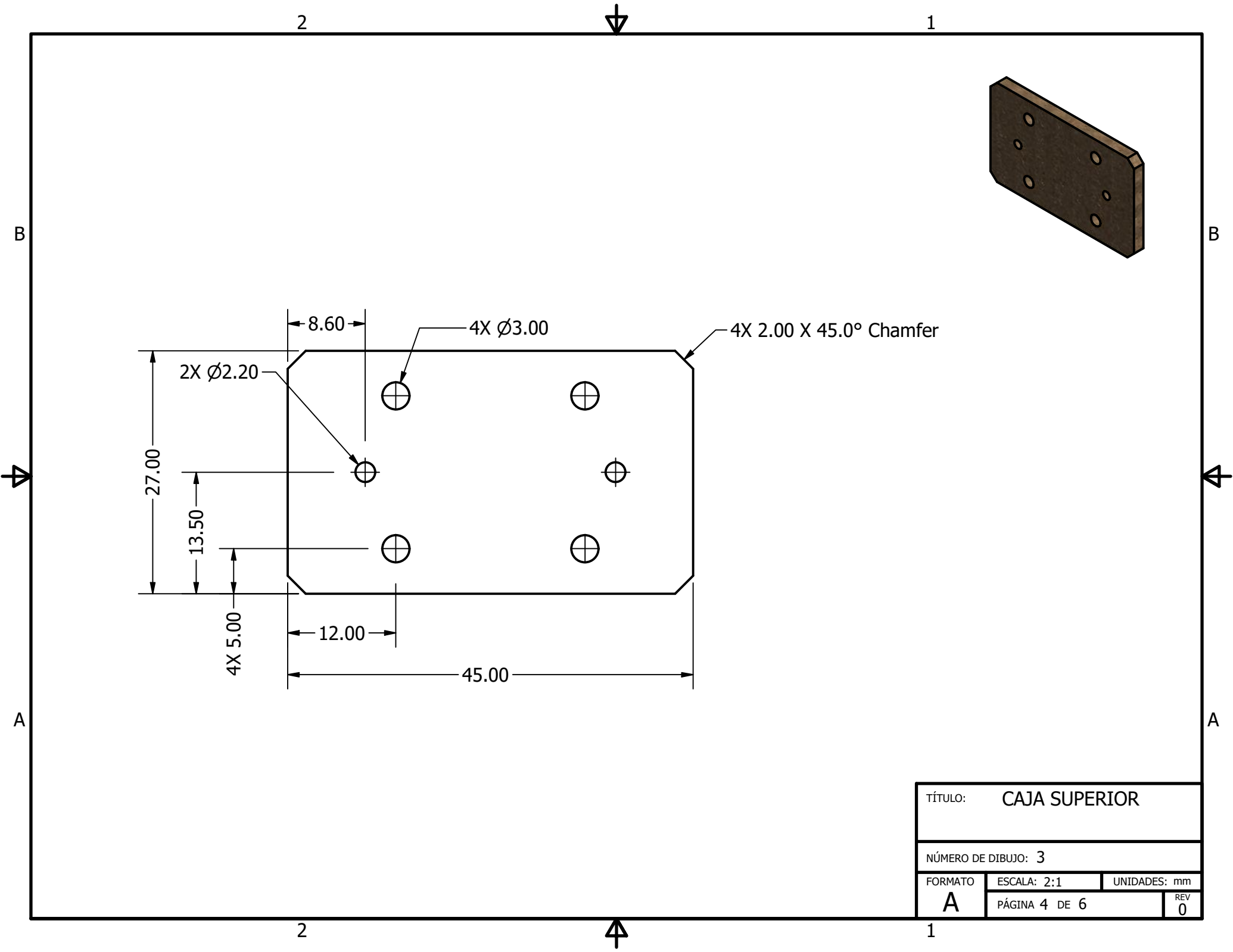


4X Ø1.30  
 R5.00  
 2X Ø2.50  
 35.00  
 7.00  
 14.00

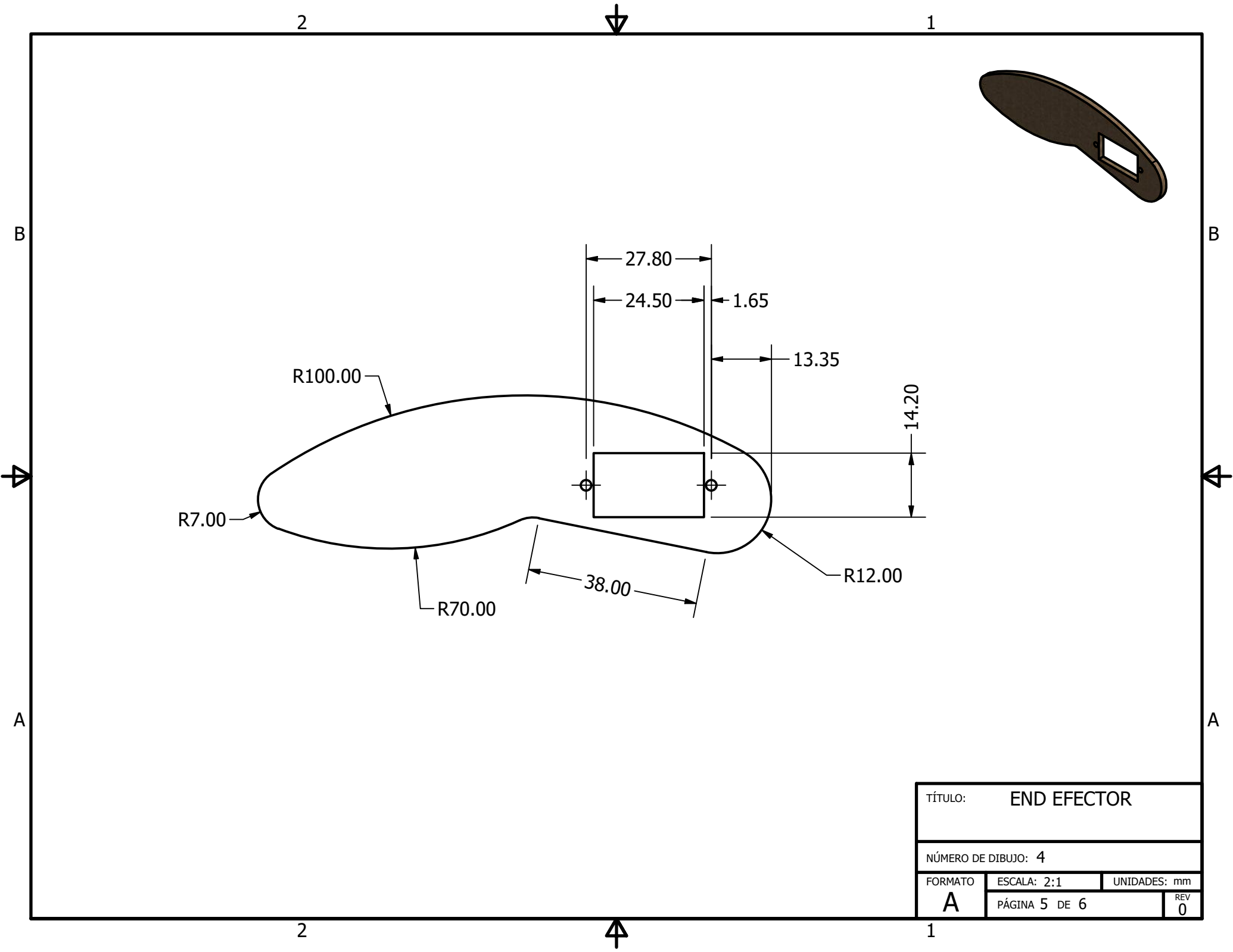
TÍTULO:			ACOPLE PROYECTO 1		
NÚMERO DE DIBUJO: 1					
FORMATO	ESCALA: 2:1	UNIDADES: mm			
<b>A</b>	PÁGINA 2 DE 6			REV	0



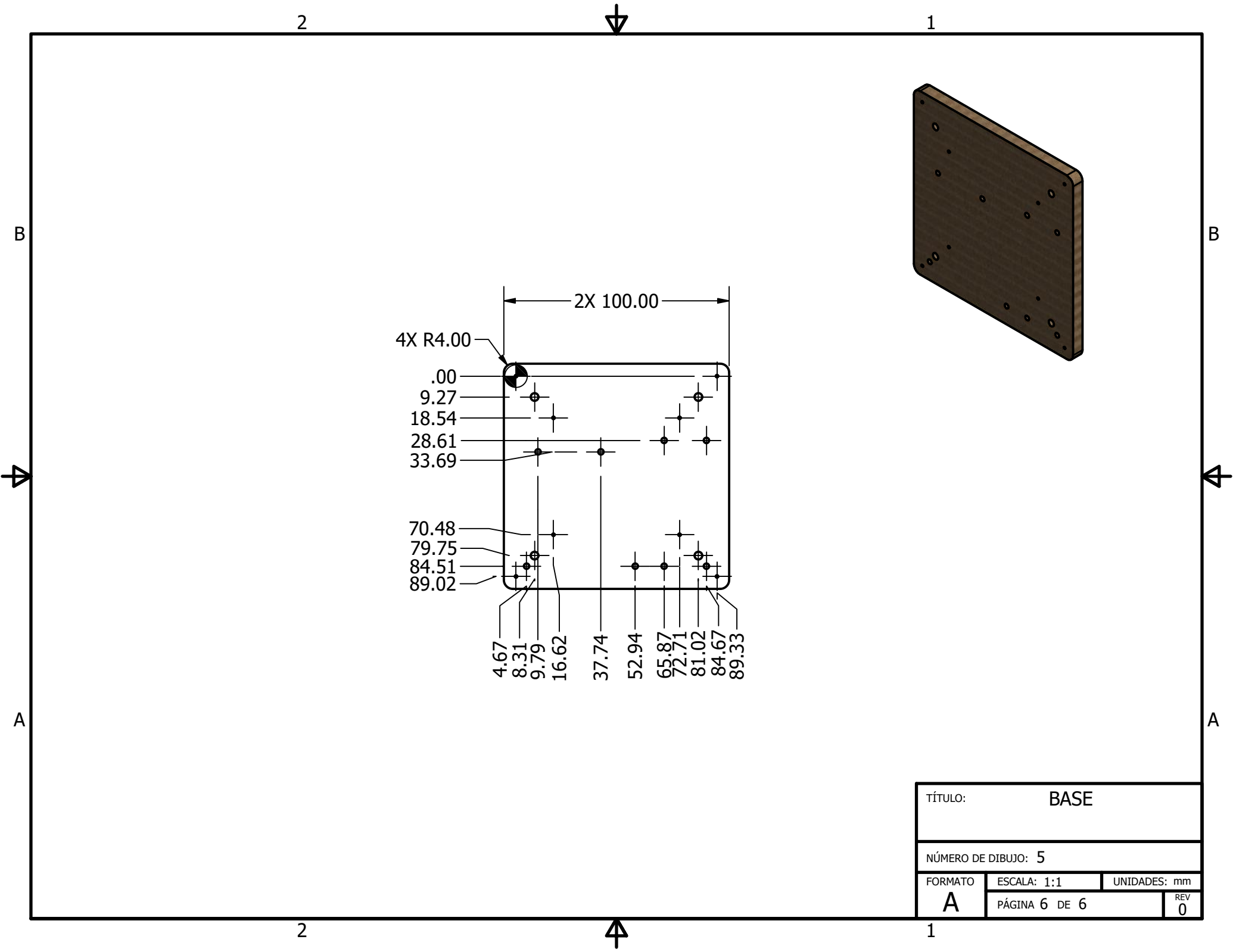
TÍTULO: CAJA LATERAL		
NÚMERO DE DIBUJO: 2		
FORMATO	ESCALA: 2:1	UNIDADES: mm
<b>A</b>	PÁGINA 3 DE 6	REV 0



TÍTULO: CAJA SUPERIOR		
NÚMERO DE DIBUJO: 3		
FORMATO	ESCALA: 2:1	UNIDADES: mm
<b>A</b>	PÁGINA 4 DE 6	REV 0



TÍTULO: END EFECTOR		
NÚMERO DE DIBUJO: 4		
FORMATO	ESCALA: 2:1	UNIDADES: mm
<b>A</b>	PÁGINA 5 DE 6	REV 0



TÍTULO:		BASE	
NÚMERO DE DIBUJO: 5			
FORMATO	ESCALA: 1:1	UNIDADES: mm	
A	PÁGINA 6 DE 6		REV 0