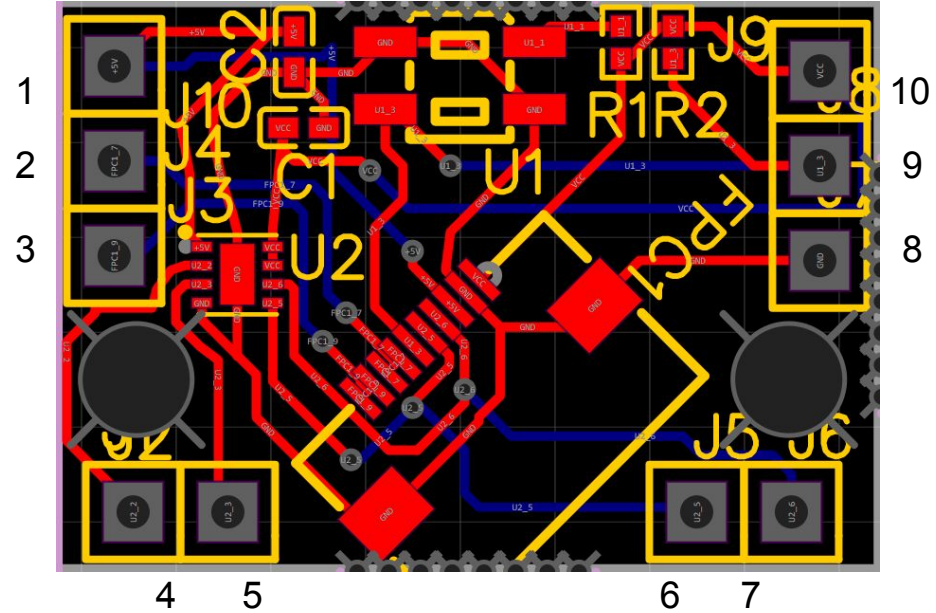


Pinouts for each board

9-25-2021

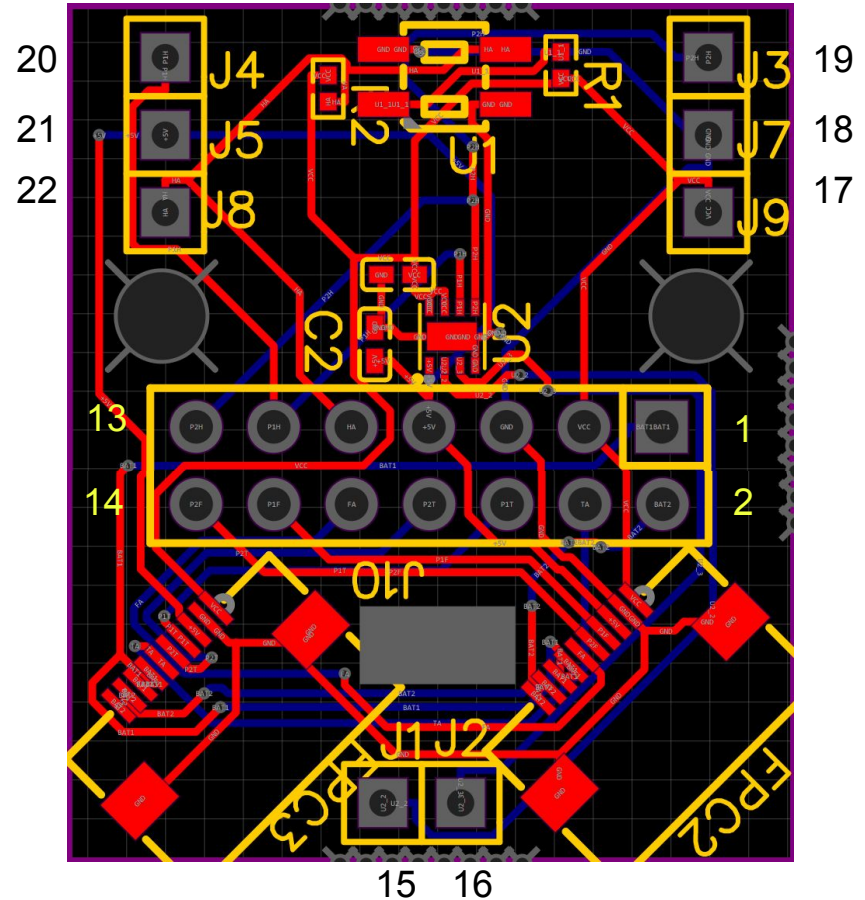
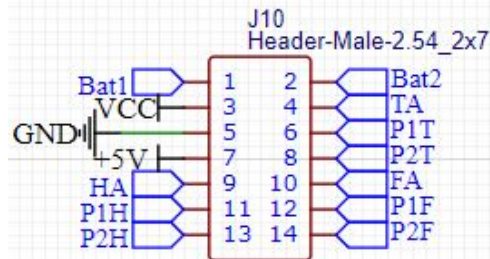
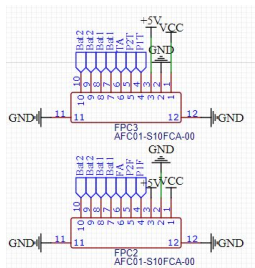
Femur-Tib board

- 1) Battery Voltage 6-8.4
- 2) Battery Cell Positive
- 3) Battery Cell Negative
- 4) Motor +
- 5) Motor -
- 6) PWM 1
- 7) PWM 2
- 8) Ground
- 9) Analog
- 10) VCC



Hip Board Pinout

- | | |
|------------------|------------------------------|
| 1) Battery + | 15) Motor + |
| 2) Battery _ | 16) Motor - |
| 3) 3V | 17) VCC |
| 4) Tibia Analog | 18) GND |
| 5) GND | 19) PWM Hip 2 |
| 6) PWM1 Tibia | 20) PWM Hip 1 |
| 7) V Bat | 21) Battery Voltage 6.4-8.4V |
| 8) PWM 2 Tibia | 22) Hip Analog |
| 9) Hip Analog | |
| 10) Femur Analog | |
| 11) PWM 1 Hip | |
| 12) PWM 1 Femur | |
| 13) PWM 2 Hip | |
| 14) PWM 2 Femur | |



Board Left Header

- 1) Battery +
- 2) Battery -
- 3) 3V
- 4) Tibia Analog
- 5) GND
- 6) PWM1 Tibia
- 7) V Bat
- 8) PWM 2 Tibia
- 9) Hip Analog
- 10) Femur Analog
- 11) PWM 1 Hip
- 12) PWM 1 Femur
- 13) PWM 2 Hip
- 14) PWM 2 Femur



Board Right Header

- 1) Battery +
- 2) Battery -
- 3) 3V
- 4) Tibia Analog
- 5) GND
- 6) PWM1 Tibia
- 7) V Bat
- 8) PWM 2 Tibia
- 9) Hip Analog
- 10) Femur Analog
- 11) PWM 1 Hip
- 12) PWM 1 Femur
- 13) PWM 2 Hip
- 14) PWM 2 Femur

