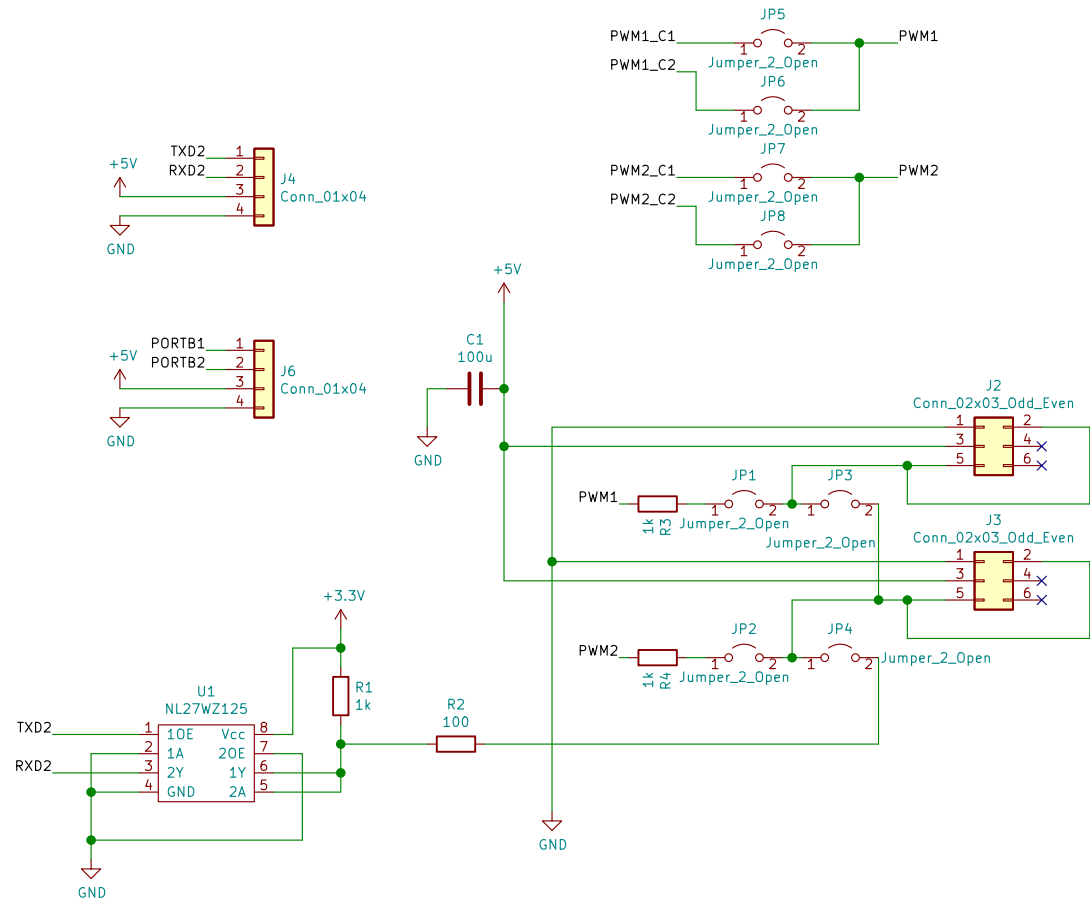
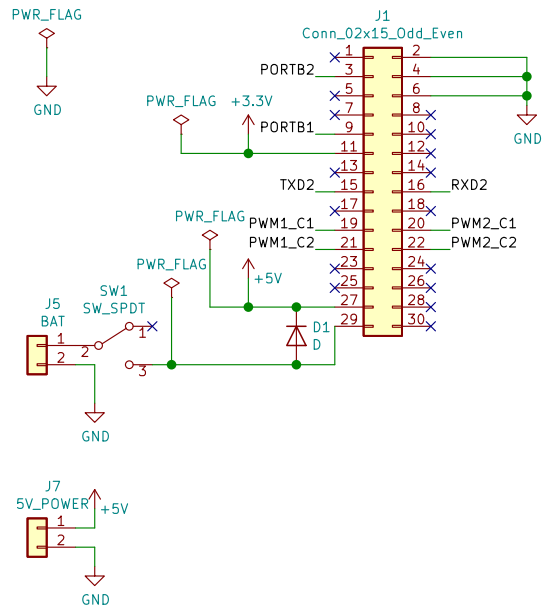


|            |         |         |     |
|------------|---------|---------|-----|
| G35        | ADC     |         | GND |
| G36        | ADC     |         | GND |
| EN         | RST     |         | GND |
| G25        | DAC/SPK | MOSI    | G23 |
| G26        | DAC     | MISO    | G19 |
| 3.3V       |         |         |     |
| G1         | TXD0    | RXD0    | G3  |
| G17        | TXD2    | RXD2    | G16 |
| G22        | SCL     | SDA     | G21 |
| G5         | GPIO    | GPIO    | G2  |
| G13        | IIS_WS  | IIS_SK  | G12 |
| G0         | IIS_MK  | IIS_OUT | G15 |
| G34        | IIS_IN  | HPWR    |     |
| 5V BATTERY |         |         |     |
|            |         | HPWR    |     |
|            |         | HPWR    |     |



Sheet: /  
File: m5-pantilt.sch

**Title:**

Size: A4 Date:  
KiCad E.D.A. kicad 5.1.5+dfsg1-2build2

**Rev:**  
Id: 1/1