

1

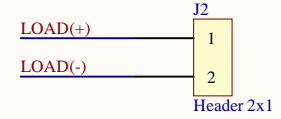
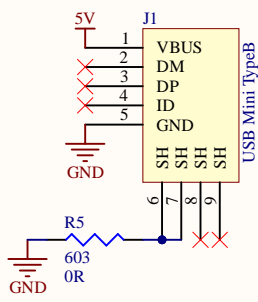
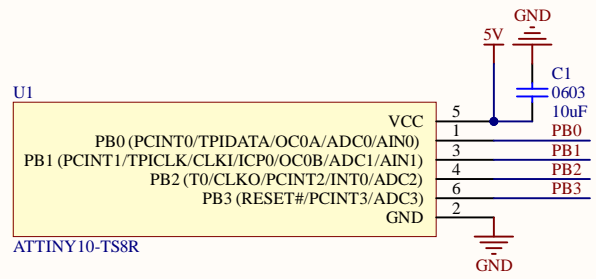
2

3

4

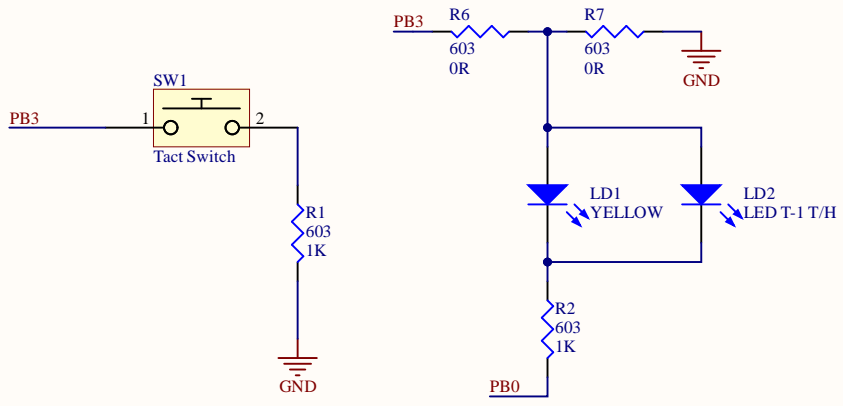
A

A



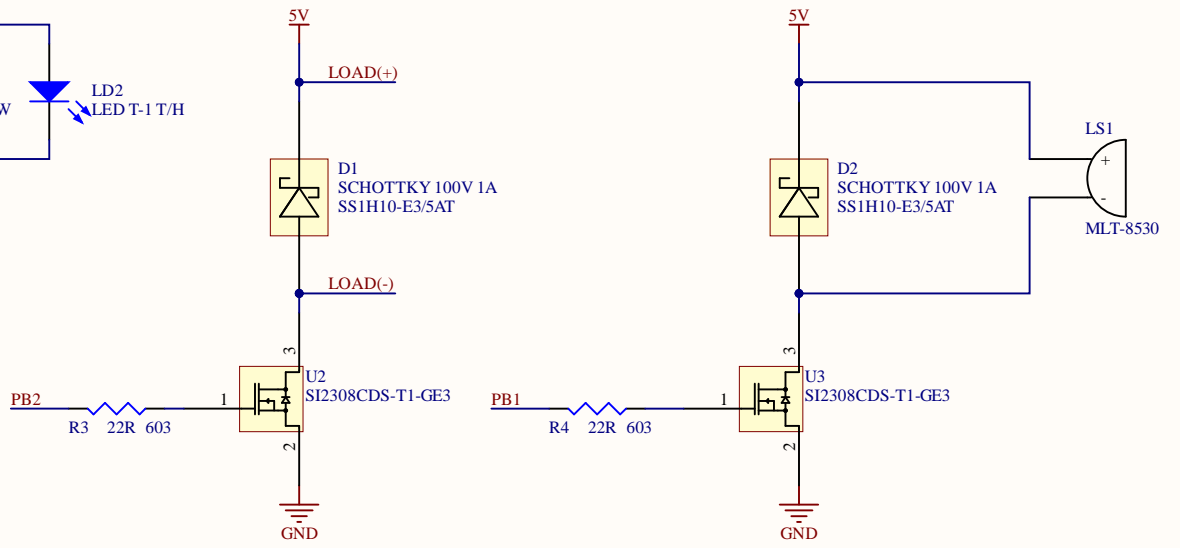
B

B



C

C



D

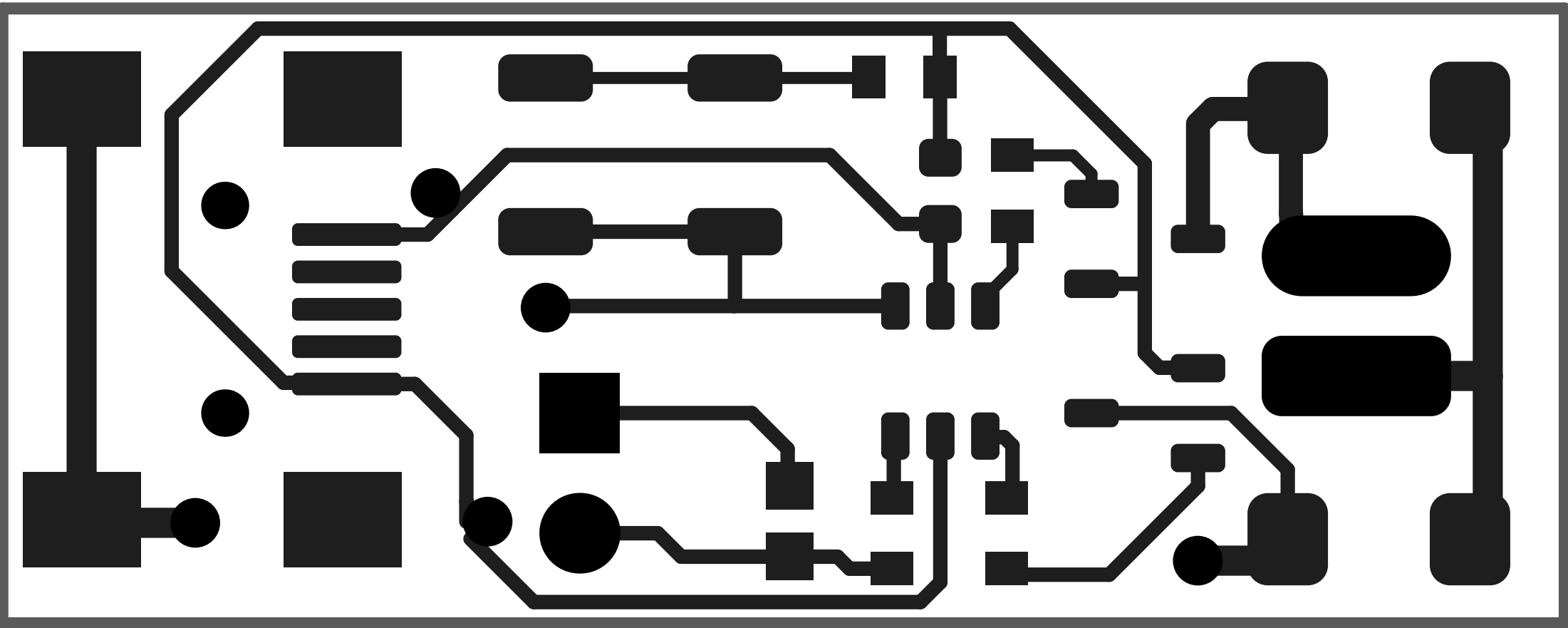
D

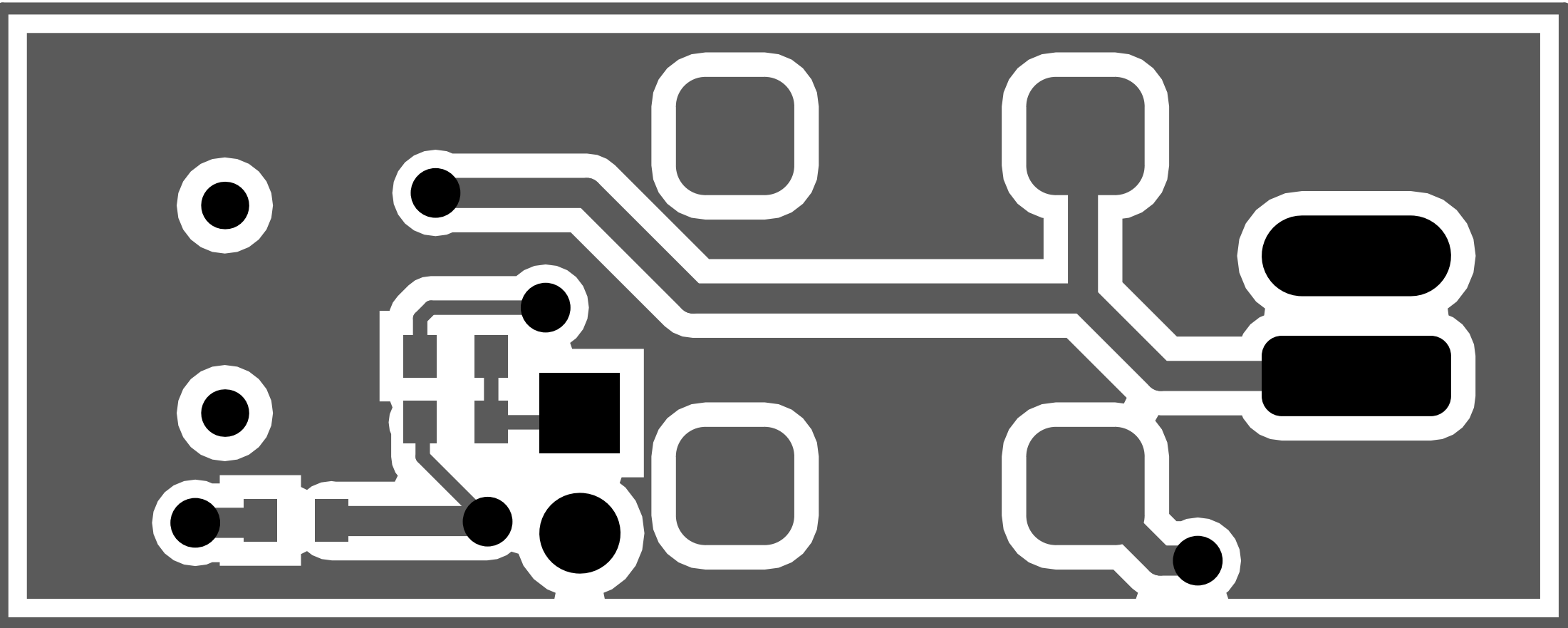
1

2

3

4





J1

LD2

SW1

LD1

U1

C1

R1

R3

U2

R2

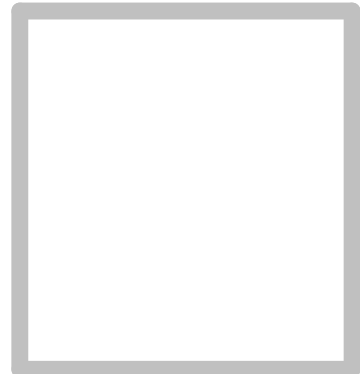
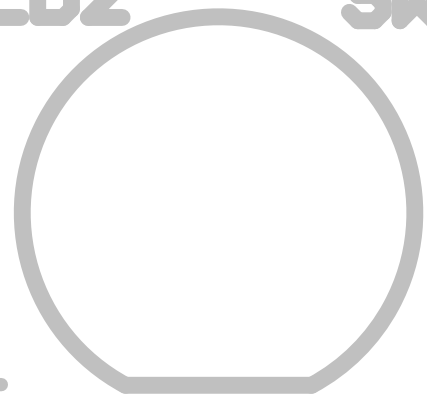
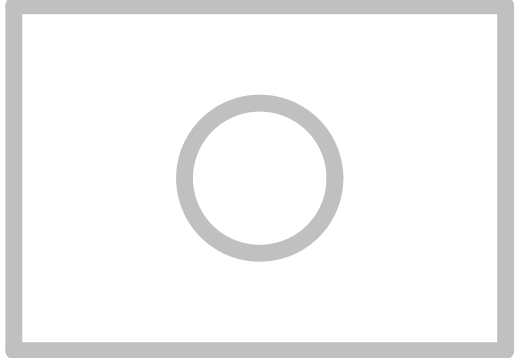
R4

U3

D1

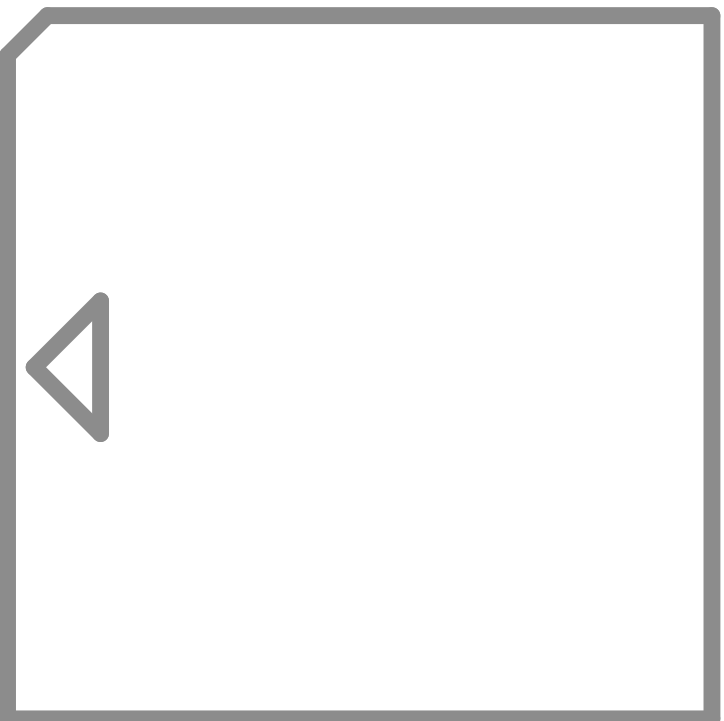
D2

+J2-



+

-



121

...

R6
R7

..

R2