

JL杰理MP3插卡蓝牙芯片方案一级开发商

深圳市晨兵电子有限公司

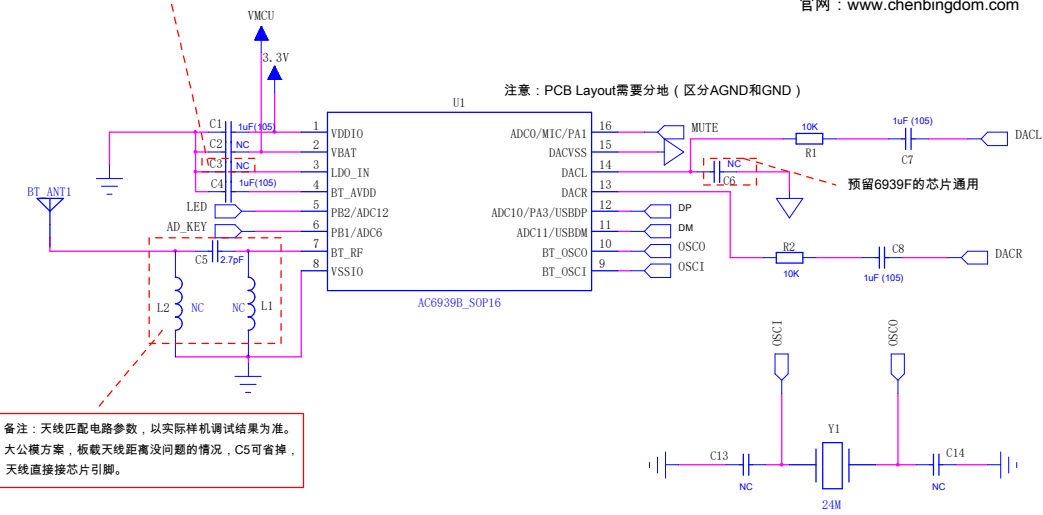
联系人：曹运兵 电话：13590460219

QQ:1825598678 邮箱:chenbingdom@163.com

官网：www.chenbingdom.com

- 备注：
- 1.VBAT, LDO\_IN必须使用耐压值为10V的原装电容。
  - 2.VDDIO, VBAT必须使用原装电容，以防漏电。
  - 3.没有备注耐压值的电容，统一用耐压值6.3V的电容，所有电容请使用原装电容，以保证容值。

LDO IN电容位置预留

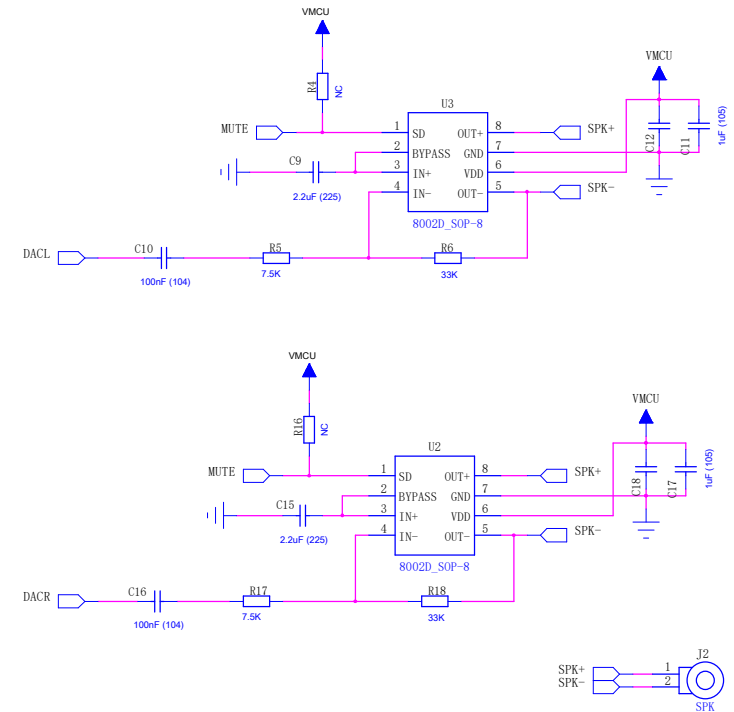


注意：PCB Layout需要分地（区分AGND和GND）

预留6939F的芯片通用

晶振选型：  
要求：内部负载电容：12PF；频偏偏差±10PPM以内

- 备注：天线匹配电路参数，以实际样机调试结果为准。大公模方案，板载天线距离没问题的情况，C5可省略，天线直接接芯片引脚。



主控IC

功放

LED

电源

USB

ADKEY

