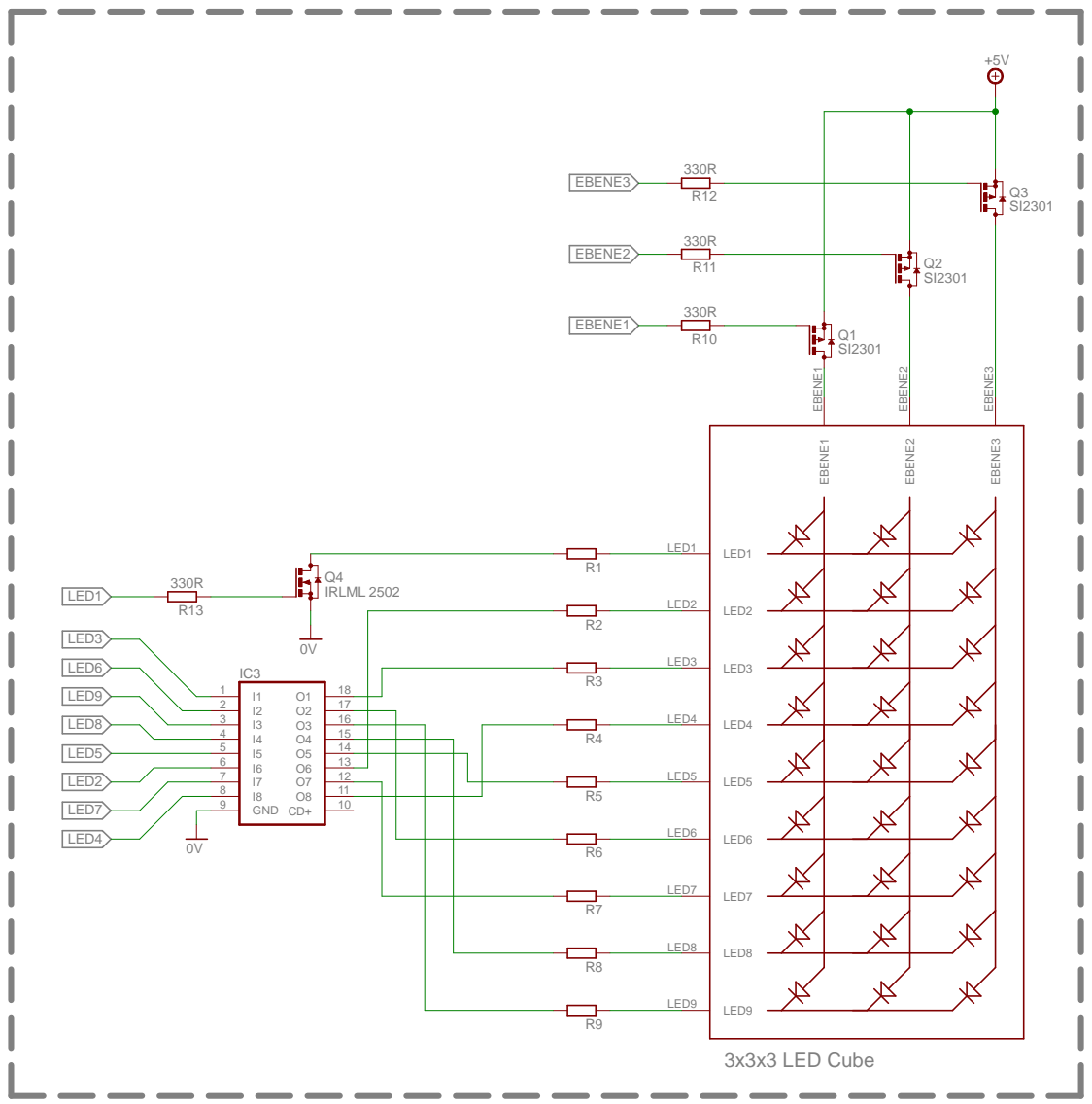
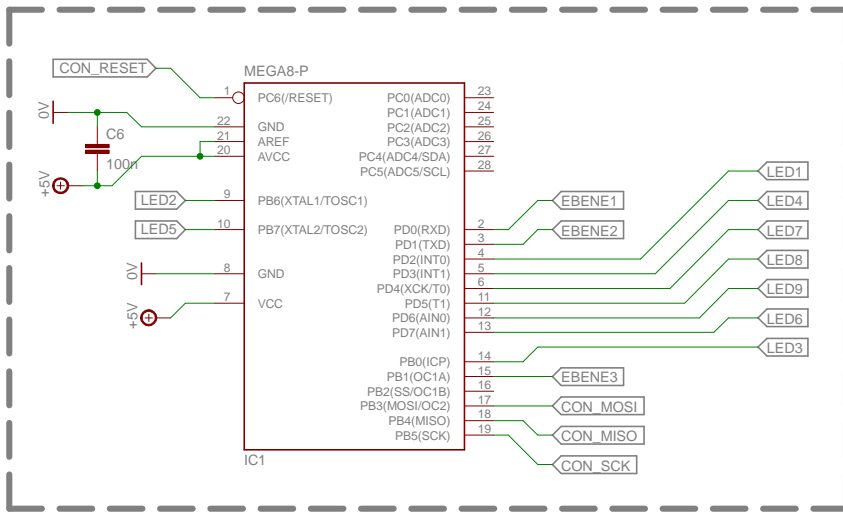
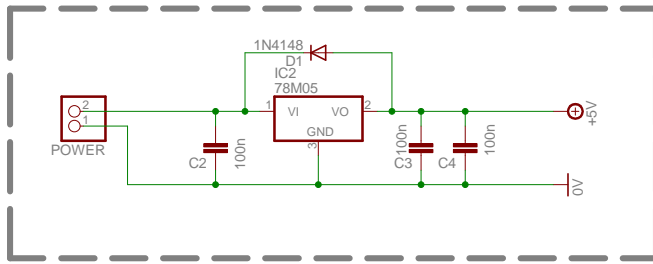
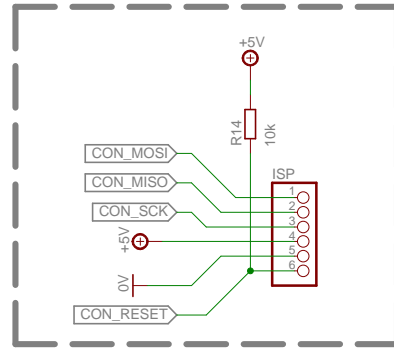


3x3x3 LEDCube

Design by Timo Lausen



Anmerkung:

- Für Dimensionierung von R1 bis R9 siehe FAQ
- D1 nicht bestücken.
- Für Versorgungsspannung siehe FAQ

| | |
|---------------------|--|
| 3x3x3LEDCube | |
| 22.09.2017 01:43:01 | |
| Sheet: 1/1 | |