


封面

版本	说明	日期	BUG
V10A	init	2018-08-13	
V20	1、增加RS422 2、调整1路USB为扩展用 3、调整布局	2023-01-03	

原理图索引

页码	说明
1	COVER
2	SYSTEM BLOCK
3	USBHUB
4	IO

 汇源光通信 hyoc.com.cn	工程名称 HY_UART_DBUG_V20_230103	设计:	年 月 日
	图纸名称 01 COVER	审核:	年 月 日
	日期 Thursday, January 05, 2023	审批:	年 月 日
	页码 1 总页码 4		
	图纸大小 A3 版本 V20		

系统框图

电源框图

D

D

C


C

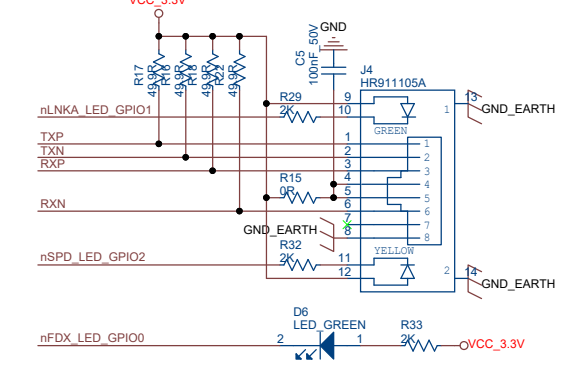
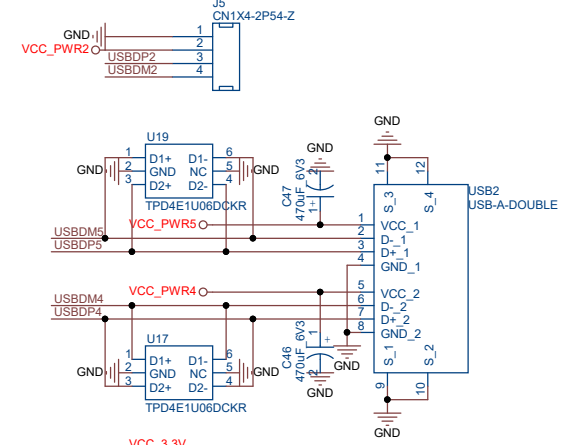
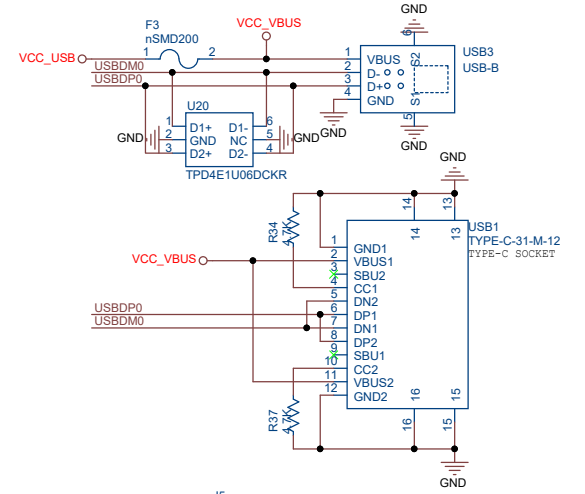
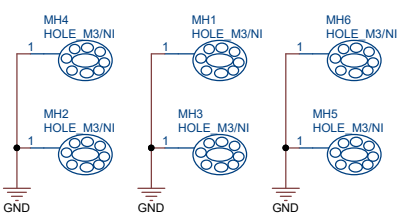
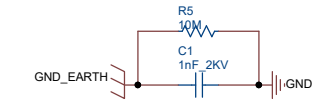
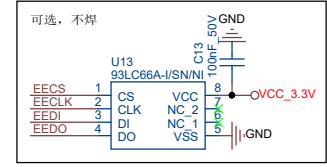
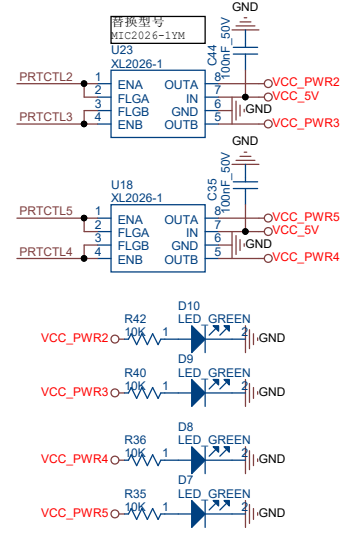
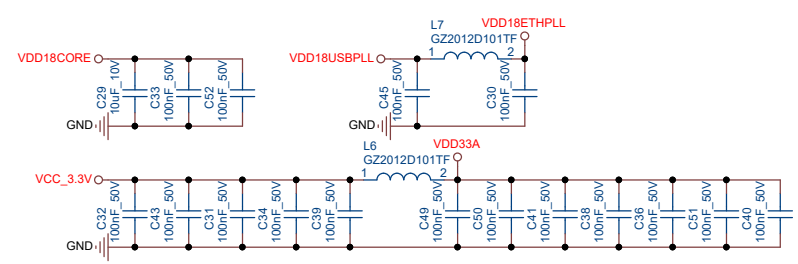
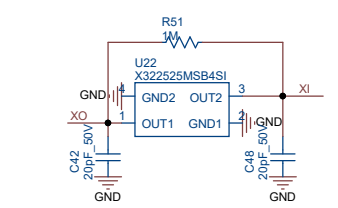
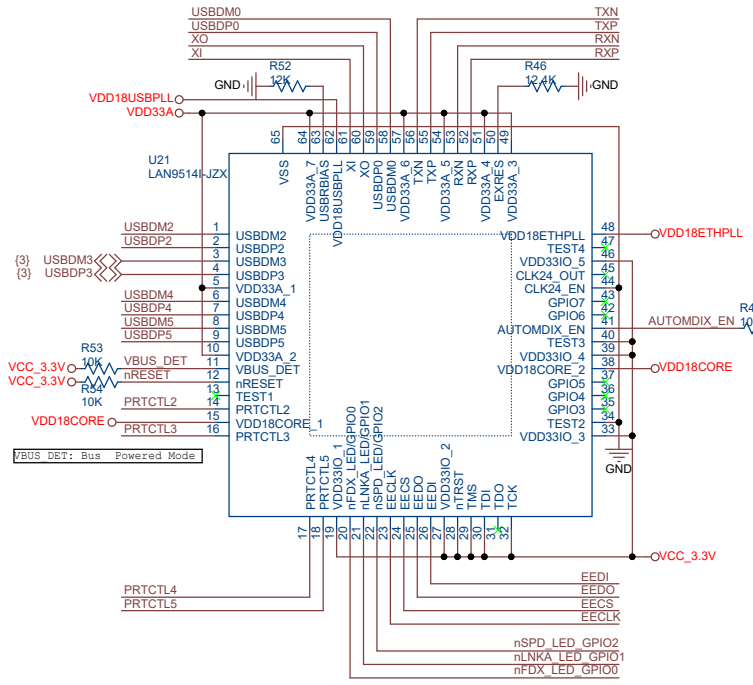
B

B

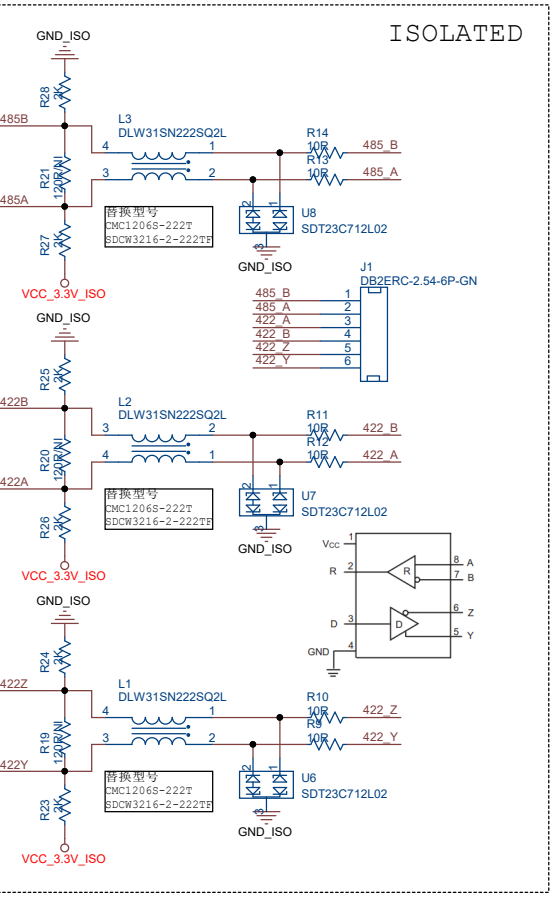
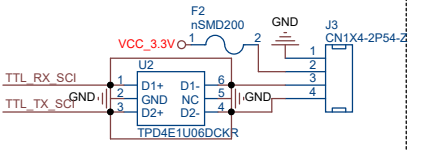
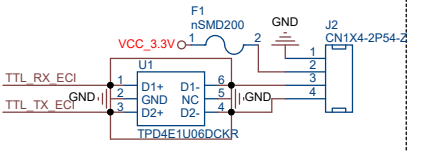
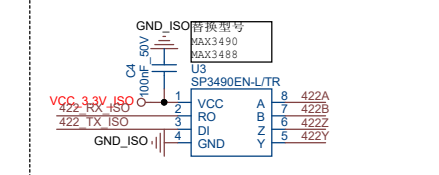
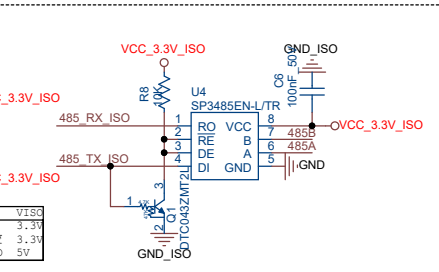
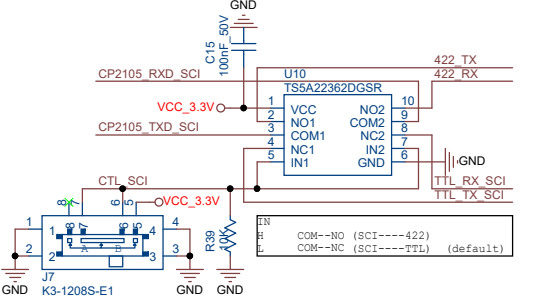
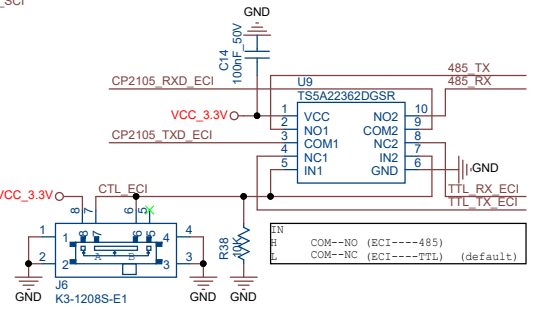
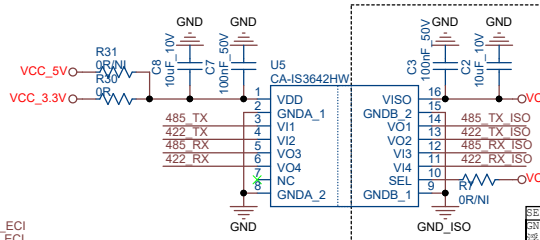
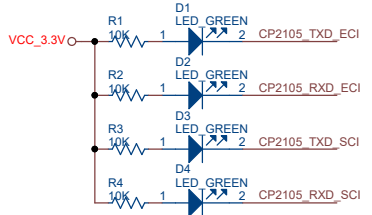
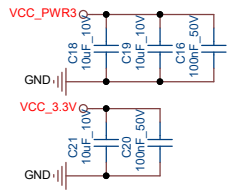
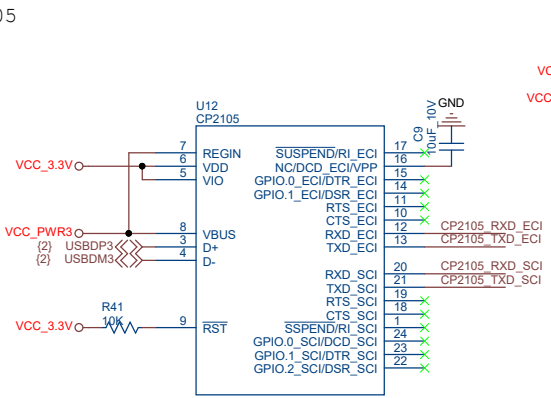
A

A

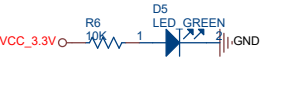
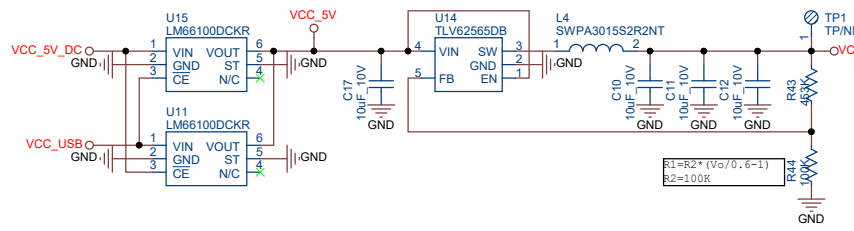
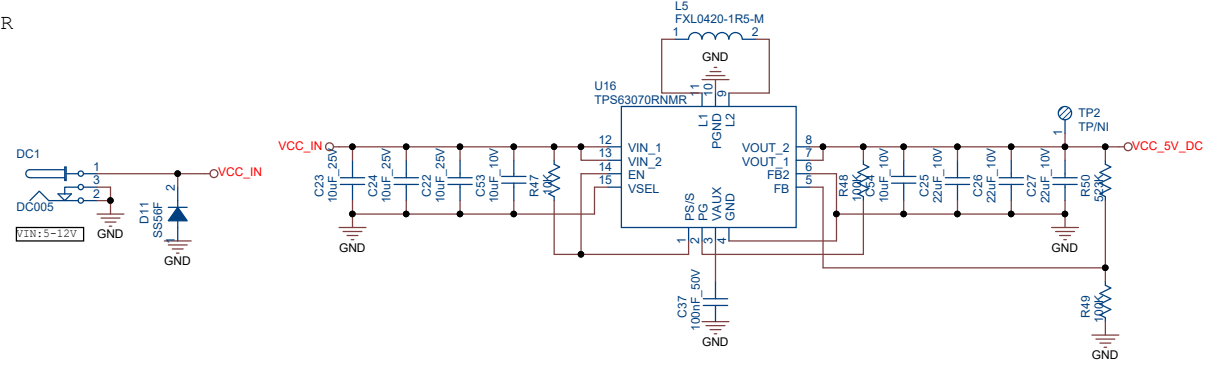
 汇源光通信 hyoc.com.cn	工程名称 HY_UART_DEBUG_V20_230103	设计:	年 月 日
	图纸名称 02 SYSTEM BLOCK	审核:	年 月 日
	日期 Thursday, January 05, 2023	审批:	年 月 日
	页码 2 总页码 4 图纸大小 A3 版本 V20		



 汇源光通信 hyoc.com.cn	工程名称 HY_UART_DEBUG_V20_230103	设计:	年 月 日
	图纸名称 03 USBHUB	审核:	年 月 日
	日期 Wednesday, January 11, 2023	审批:	年 月 日
	页码 3	总页码 4	版本 V20



POWER



<p>汇源光通信 hyoc.com.cn</p>	工程名称 HY_UART_DEBUG_V20_230103	设计:	年 月 日
	图纸名称 04 IO	审核:	年 月 日
	日期 Wednesday, January 11, 2023	审批:	年 月 日
	页码 4 / 总页码 4	图幅大小 A3 / 版本 V20	