



FESTO

Schaltungsunterlagen / Circuit diagrams

Prozessautomation

Kompakt Workstation
Compact workstation

Diese Zeichnung ist ausdrücklich Eigentum der ADIRO GmbH. Keine Vervielfältigung ohne vorherige Zustimmung!
Copyright for this document owned by ADIRO. No copying without authorisation.

Aenderung	Datum	Name	Datum	Name
a			Gez.: 17.11.06	Bertsch
b				
c			Gepr.: 17.11.06	Bertsch
d				

Festo Didactic
Kompakt Workstation / compact workstation



Projektbez.	Kompakt Workstation	= COMPACT_WS
		+
Auftragsnr.	ADI-06002	Zeichnungsnr.
		PC.KO.0005_E
		Blatt 1
		11 B

Diese Zeichnung ist ausdrücklich Eigentum der ADIRO GmbH. Keine Vervielfältigung ohne vorherige Zustimmung! Copyright for this document owned by ADIRO. No copying without authorisation.

BETRIEBSDATEN / OPERATIONAL CHARACTERISTICS:

Anlagenbezeichnung / name of station: PCS Compact System
 Zeichnungsnummer / drawing number: PC.KO.0005_E
 Hersteller / manufacturer: ADIRO GmbH
 Baujahr / year of manufacture: 2006
 Installationsort / location of installation: -
 Projekteur / projected by: Bertsch
 besondere Teile / specific parts: Siemens SPS S7-300
 Einspeisung / voltage supply: 24VDC
 Nennleistung / nominal power: 0,06 kW
 Nennstrom / nominal current: 2,5 A
 Steuerspannung / control voltage: 24VDC
 Lampenspannung / indicator lamp voltage: 24VDC
 Ventilspannung / valve voltage: 24VDC

VERDRAHTUNGSFARBEN / WIRING COLORS:

Hauptstromkreis / main circuit:
 Leiter / conductor L1, L2, L3 : schwarz / black
 Nulleiter / neutral conductor N : hellblau / light blue
 Schutzleiter / ground wire PE : grün-gelb / green-yellow
 Steuerstromkreise / control circuits:
 Wechselfspannung / AC voltage 230V/50Hz : rot / red
 Gleichspannung / DC voltage 24VDC : dunkelblau / dark blue
 Ventilspannung / valve voltage 24VDC : rot-weiss / red-white
 Lampenspannung / lamp voltage 24VDC : dunkelblau / dark blue
 Fremdspannung / external voltage : orange / orange
 Eigenspannung Bremsen / int. voltage of brakes : transparent / transparent
 Schirm / shielding : grau / grey
 Messleitungen / measuring lines : schwarz-weiss / black-white

INBETRIEBNAHME / OPERATION:

Vor Inbetriebnahme müssen Verdrahtung und Steuerung auf richtige Funktion überprüft werden!
 The wiring and the control must be checked before operation!
 Eine Inbetriebnahme darf nicht durch unbefugte Personen vorgenommen werden!
 Any operation done by unauthorized persons is prohibited!

WICHTIG / IMPORTANT:

Die Erdung ist nach den örtlichen Vorschriften auszuführen!
 The connection to ground has to be done according to local rules!
 Vor Inbetriebnahme ist zu prüfen, ob die Motorenströme mit den Schutzeinrichtungen übereinstimmen!
 Before commissioning it must be checked if motor currents fit to safety devices!
 Sämtliche Klemmleisten sind auf ordnungsgemäße Verbindung und sämtliche Kontaktschrauben auf festen Sitz zu prüfen!
 All terminal connections must be checked for proper installation!

Aenderung	Datum	Name	Datum	Name
a			Gez.: 28.03.06	Bertsch
b				
c			Gepr.: 28.03.06	Bertsch
d				

Festo Didactic
 Kompakt Workstation / compact workstation



Projektbez.	Kompakt Workstation	= COMPACT_WS
		+
Auftragsnr.	ADI-06002	Blatt 2
Zeichnungsnr.	PC.KO.0005_E	11 BI

1 2 3 4 5 6 7 8 9 10 11 12 13 14 15 16 17 18 19 20

System	Page-No.	Description	Document-No.	Date	Author
KOMPAKT WORKSTATION	1	TITELSEITE / TITLE PAGE	ADI-06002	27.03.06	BERTSCH
KOMPAKT WORKSTATION	2	TECHNISCHE DATEN / TECHNICAL DATA	ADI-06002	27.03.06	BERTSCH
KOMPAKT WORKSTATION	3	INHALTSVERZEICHNIS / TABLE OF CONTENTS	ADI-06002	27.03.06	BERTSCH
KOMPAKT WORKSTATION	4	AUFBAUPLAN / LAYOUT	ADI-06002	27.03.06	BERTSCH
KOMPAKT WORKSTATION	5	DIGITALE EINGÄNGE / DIGITAL INPUTS	ADI-06002	27.03.06	BERTSCH
KOMPAKT WORKSTATION	6	DIGITALE AUSGÄNGE / DIGITAL OUTPUTS	ADI-06002	27.03.06	BERTSCH
KOMPAKT WORKSTATION	7	ANALOGUE SIGNALE / ANALOG SIGNALS	ADI-06002	27.03.06	BERTSCH
KOMPAKT WORKSTATION	8	HEIZUNG / HEATING	ADI-06002	27.03.06	BERTSCH
KOMPAKT WORKSTATION	9	PUMPE / PUMP	ADI-06002	27.03.06	BERTSCH
KOMPAKT WORKSTATION	10	PROPORTIONALVENTIL / PROPORTIONAL VALVE	ADI-06002	27.03.06	BERTSCH
KOMPAKT WORKSTATION	11	SCHEMA VERKABELUNG / CABLING SCHEME	ADI-06002	27.03.06	BERTSCH

Diese Zeichnung ist ausdrücklich Eigentum der ADIRO GmbH. Keine Verwießigung ohne vorherige Zustimmung! Copyright for this document owned by ADIRO. No copying without authorisation.

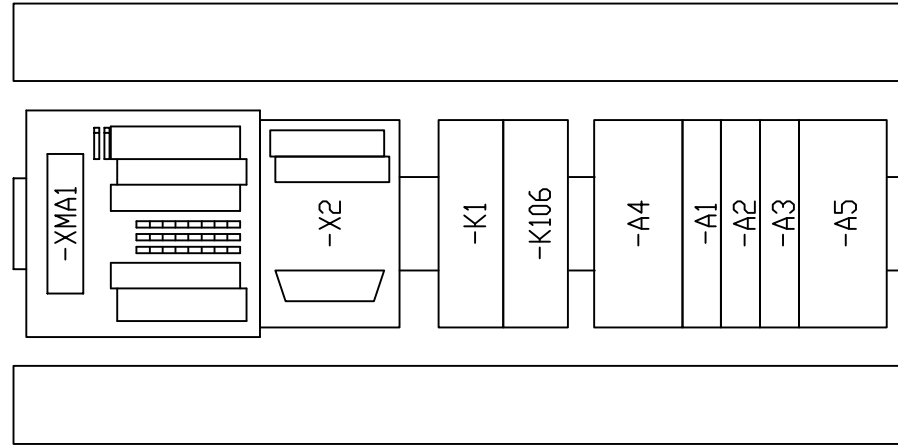
Aenderung	Datum	Name	Datum	Name
a				
b	Gez.:		28.03.06	Bertsch
c	Gepr.:		28.03.06	Bertsch
d				

Festo Didactic
Kompakt Workstation / compact workstation



Projektbez.	Kompakt Workstation	= COMPACT_WS
		+ ST
Auftragsnr.	ADI-06002	Zeichnungsnr.
		PC.KO.0005_E
		Blatt 3
		11 BI

Diese Zeichnung ist ausdrücklich Eigentum der ADIRO GmbH. Keine Vervielfältigung ohne vorherige Zustimmung!
Copyright for this document owned by ADIRO. No copying without authorisation.



Aenderung	Datum	Name	Datum	Name
a				
b			Gez.: 28.03.06	Bertsch
c			Gepr.: 28.03.06	Bertsch
d				

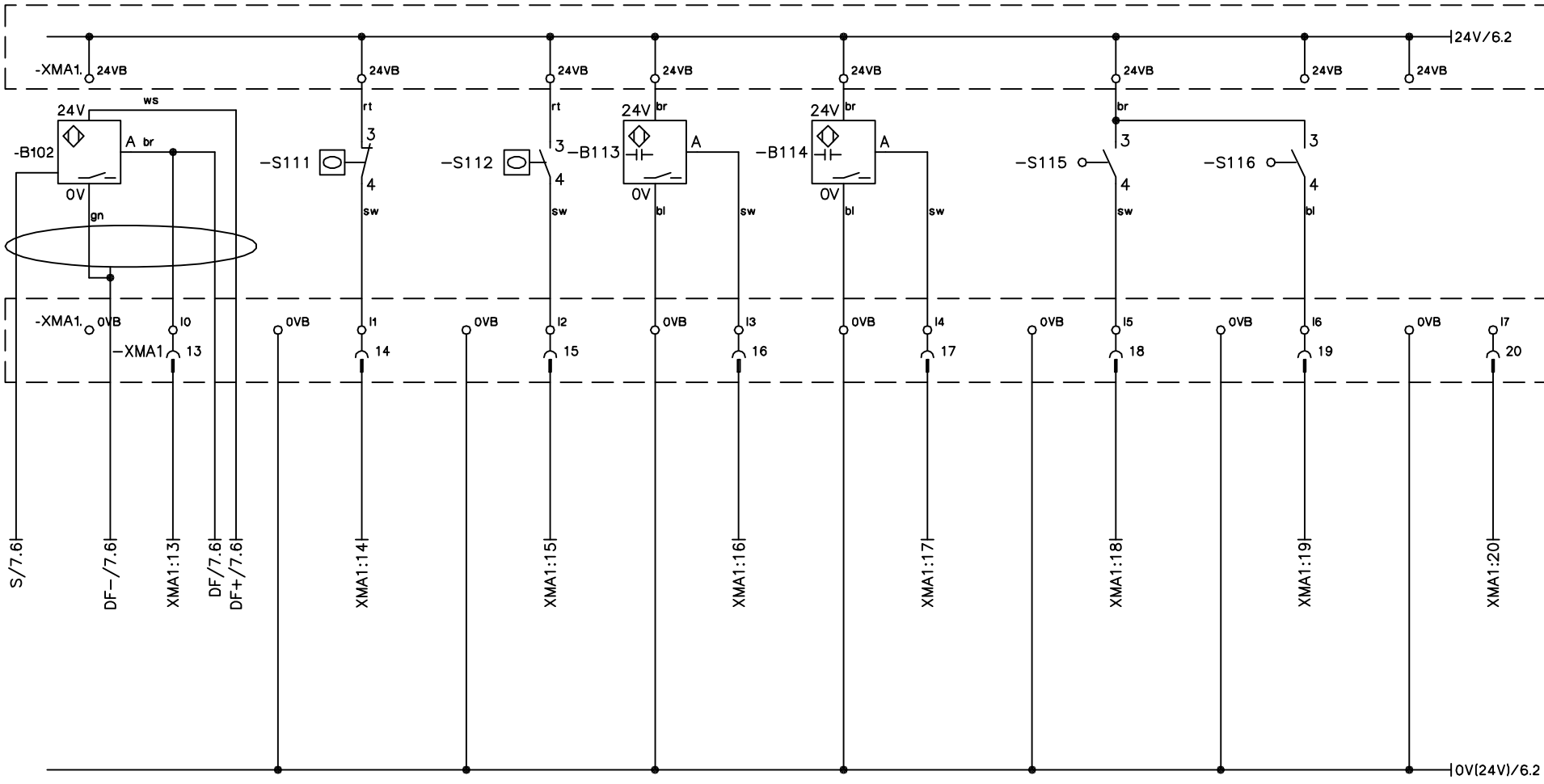
Festo Didactic
Kompakt Workstation / compact workstation



Projektbez.	Kompakt Workstation	= COMPACT_WS
		+ ST
Auftragsnr.	ADI-06002	Zeichnungsnr.
		PC.KO.0005_E
		Blatt 4
		11 B

1 2 3 4 5 6 7 8 9 10 11 12 13 14 15 16 17 18 19 20

DURCHFLUSSSENSOR BEHÄLTER 101	SCHWIMMERSCHALTER LA+ BEHÄLTER 101	SCHWIMMERSCHALTER LS- BEHÄLTER 102	FÜLLSTAND MIN LS- BEHÄLTER 101	FÜLLSTAND MAX LS+ BEHÄLTER 101	KUGELHAHN V102 GESCHLOSSEN	KUGELHAHN V102 OFEN	RESERVE
FLOW METER FREQUENCY TANK 101	FLOAT SWITCH LA+ TANK 101	FLOAT SWITCH LS- TANK 102	PROXIMITY SWITCH MIN LEVEL LS- TANK 101	PROXIMITY SWITCH MAX LEVEL LS+ TANK 101	BALL VALVE V102 CLOSE	BALL VALVE V102 OPEN	NOT USED



Diese Zeichnung ist ausdrücklich Eigentum der ADIRO GmbH. Keine Vervielfältigung ohne vorherige Zustimmung!
Copyright for this document owned by ADIRO. No copying without authorisation.

Aenderung	Datum	Name	Datum	Name
a			Gez.: 28.03.06	Bertsch
b				
c			Gepr.: 28.03.06	Bertsch
d				

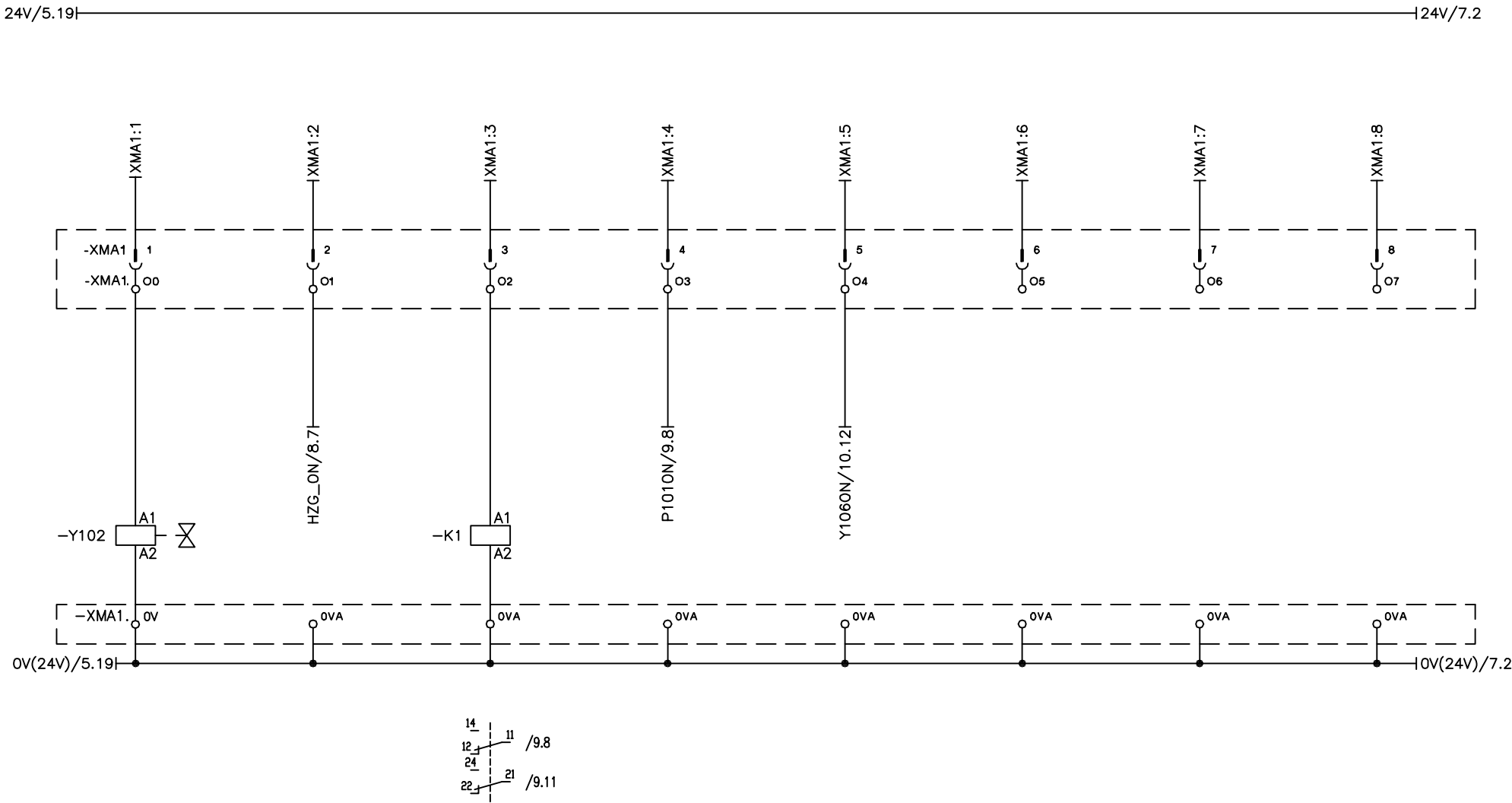
Festo Didactic
Kompakt Workstation / compact workstation



Projektbez.	Kompakt Workstation	= COMPACT_WS
Auftragsnr.	ADI-06002	+ ST
Zeichnungsnr.	PC.KO.0005_E	Blatt 5
		11 BI

1 2 3 4 5 6 7 8 9 10 11 12 13 14 15 16 17 18 19 20

KUGELHAHN V102 ÖFFNEN	HEIZUNG BEHÄLTER 101 EIN	PUMPE P101 VORWAHL DIGITAL/ANALOG	PUMPE P101 EIN	PROPORTIONALVENTIL V106 Y106 EIN	NICHT BELEGT	NICHT BELEGT	NICHT BELEGT
BALL VALVE V102 OPEN	HEATING TANK 101 ON	PUMP P101 PRESET D/A	PUMP P101 ON	PROPORTIONAL VALVE V106 Y106 ON	NOT USED	NOT USED	NOT USED



Diese Zeichnung ist ausdrücklich Eigentum der ADIRO GmbH. Keine Vervielfältigung ohne vorherige Zustimmung!
Copyright for this document owned by ADIRO. No copying without authorisation.

Aenderung	Datum	Name	Datum	Name
a			Gez.: 28.03.06	Bertsch
b				
c			Gepr.: 28.03.06	Bertsch
d				

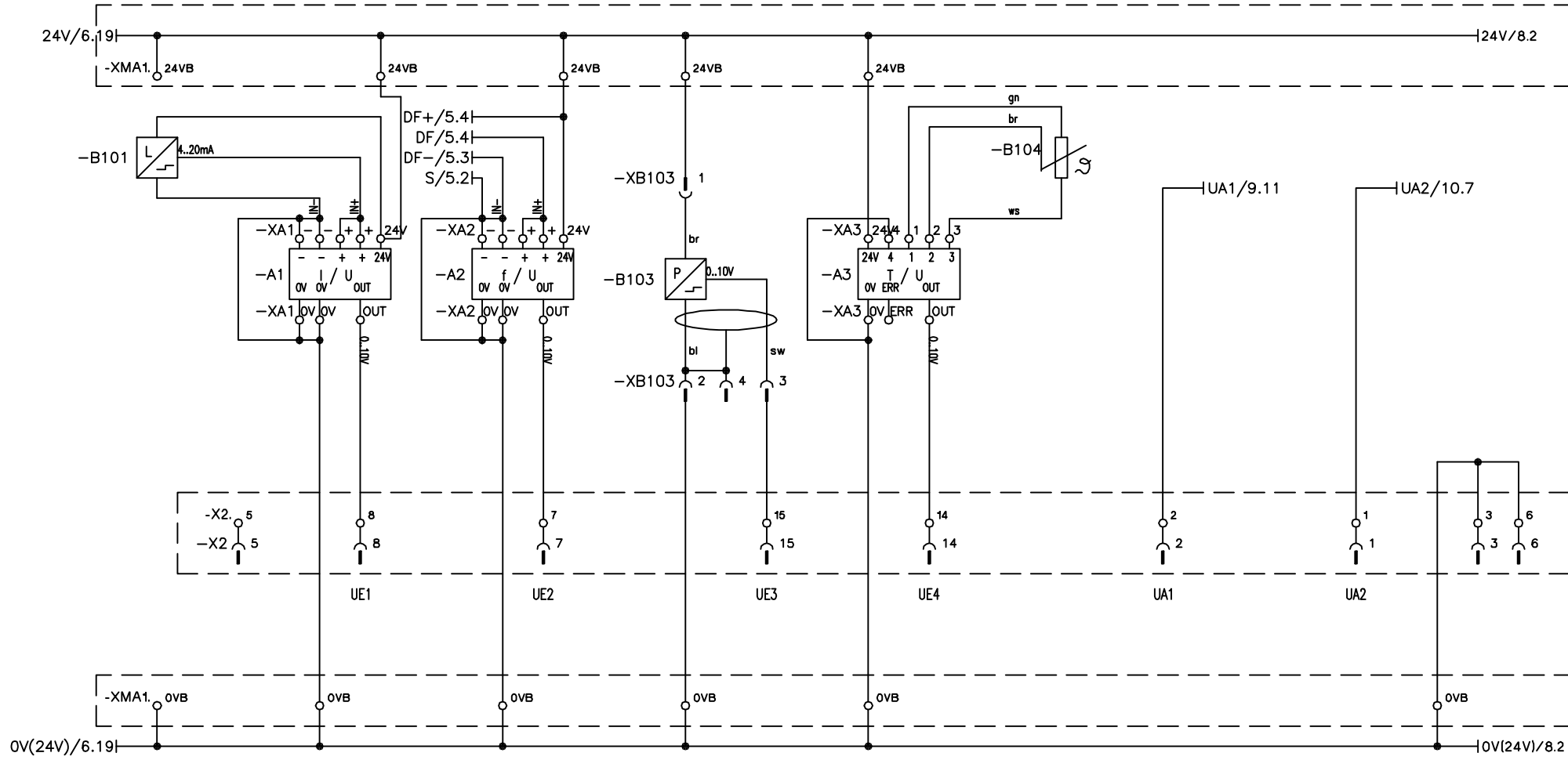
Festo Didactic
Kompakt Workstation / compact workstation



Projektbez.	Kompakt Workstation		= COMPACT_WS
			+ ST
Auftragsnr.	ADI-06002	Zeichnungsnr.	PC.KO.0005_E
			Blatt 6
			11 BI

1 2 3 4 5 6 7 8 9 10 11 12 13 14 15 16 17 18 19 20

ANALOGEINGANG KANAL 0 ULTRASCHALLSENSOR FÜLLSTAND BEHÄLTER B102	ANALOGEINGANG KANAL 1 DURCHFLOßMESSUNG PUMPE 101	ANALOGEINGANG KANAL 2 DRUCK BEHÄLTER 103	ANALOGEINGANG KANAL 3 TEMPERATUR BEHÄLTER 101	ANALOGAUSGANG KANAL 0 PUMPE P101	ANALOGAUSGANG KANAL 1 PROPORTIONALVENTIL V106
ANALOG INPUT CHANNEL 0 ULTRASONIC SENSOR LEVEL TANK B102	ANALOG INPUT CHANNEL 1 FLOW METER PUMP 101	ANALOG INPUT CHANNEL 2 PRESSURE TANK 103	ANALOG INPUT CHANNEL 3 TEMPERATURE TANK 101	ANALOG OUTPUT CHANNEL 0 PUMP P101	ANALOG OUTPUT CHANNEL 1 PROPORTIONAL VALVE V106



Diese Zeichnung ist ausdrücklich Eigentum der ADIRO GmbH. Keine Vervielfältigung ohne vorherige Zustimmung!
Copyright for this document owned by ADIRO. No copying without authorisation.

Aenderung	Datum	Name	Datum	Name
a			Gez.: 28.03.06	Bertsch
b				
c			Gepr.: 28.03.06	Bertsch
d				

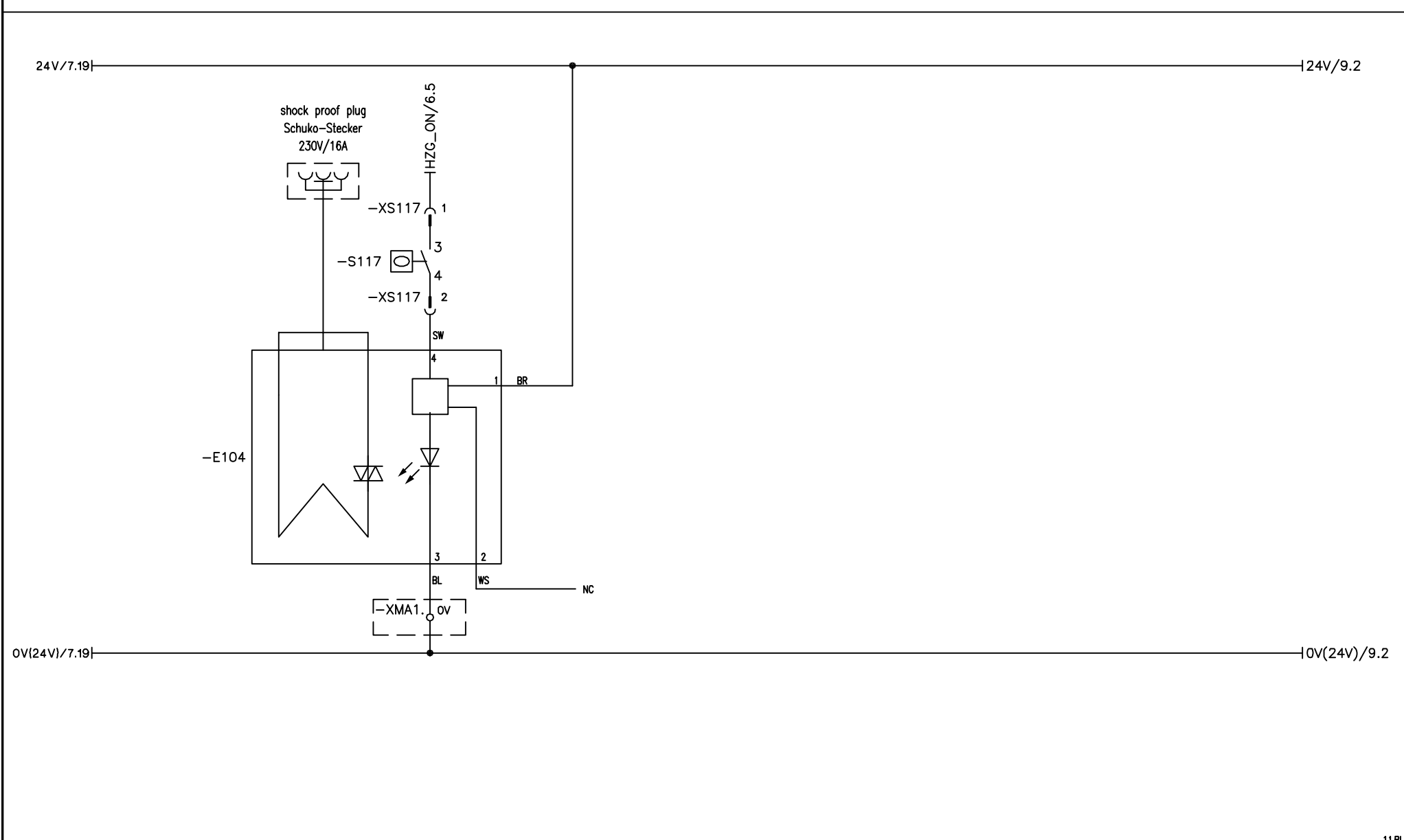
Festo Didactic
Kompakt Workstation / compact workstation



Projektbez. Kompakt Workstation	= COMPACT_WS + ST
Auftragsnr. ADI-06002	Zeichnungsnr. PC.KO.0005_E
	Blatt 7 11 BI

HEIZELEMENT E104
HEATING ELEMENT E104

Diese Zeichnung ist ausschließlich Eigentum der ADIRO GmbH. Keine Vervielfältigung ohne vorherige Zustimmung!



Aenderung	Datum	Name	Datum	Name
a				
b			Gez.: 17.11.06	Bertsch
c			Gepr.: 17.11.06	Bertsch
d				

Festo Didactic
Kompakt Workstation / compact workstation

ADIRO
Automatisierungstechnik
GmbH
Esslingen-Berkheim

PRO PLAN

Projektbez. Kompakt Workstation
Auftragsnr. ADI-06002
Zeichnungsnr. PC.KO.0005_E

= COMPACT_WS
+ ST
Blatt 8
Folgeblatt 9

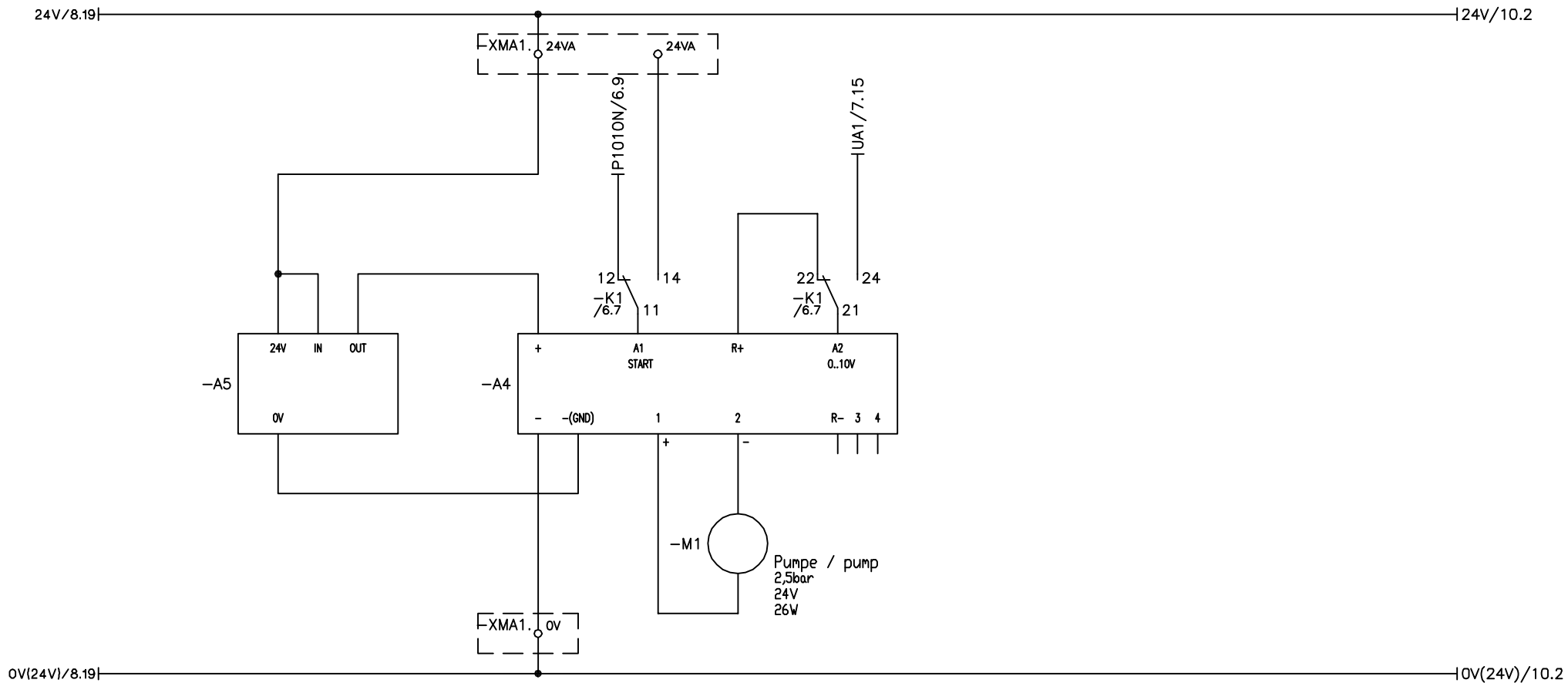
ANLAUFSTROM-BEGRENZER

STEUERUNG FÜR PUMPE P101

CURRENT LIMITER

CONTROLLER FOR PUMP P101

Diese Zeichnung ist ausdrücklich Eigentum der ADIRO GmbH. Keine Vervielfältigung ohne vorherige Zustimmung!
Copyright for this document owned by ADIRO. No copying without authorisation.



Aenderung	Datum	Name	Datum	Name
a			Gez.: 28.03.06	Bertsch
b				
c			Gepr.: 28.03.06	Bertsch
d				

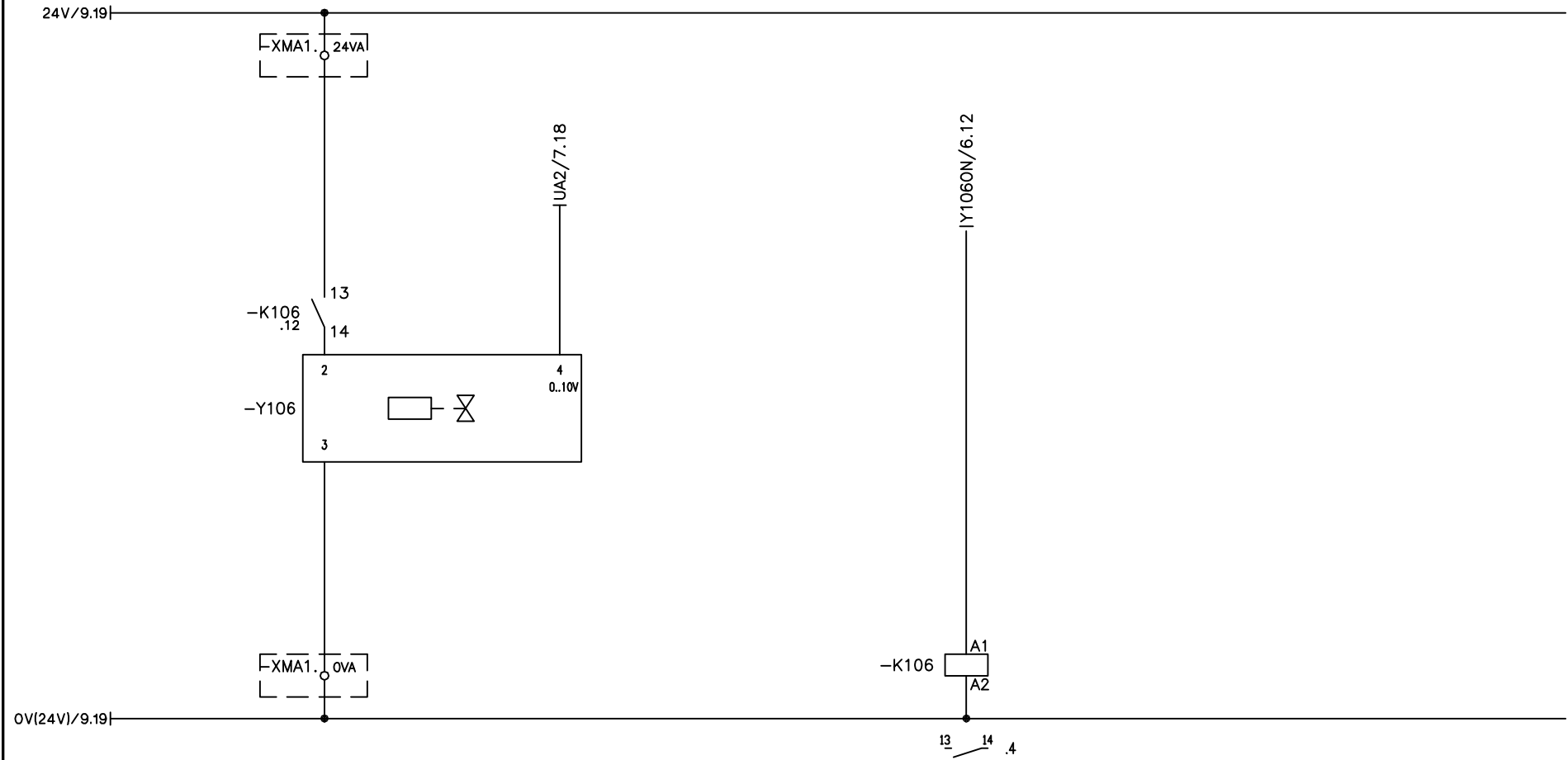
Festo Didactic
Kompakt Workstation / compact workstation



Projektbez.	Kompakt Workstation	= COMPACT_WS
		+ ST
Auftragsnr.	ADI-06002	Zeichnungsnr.
		PC.KO.0005_E
		Blatt 9
		11 BI

PROPORTIONALVENTIL V106
ANSTEUERELEKTRONIK
PROPORTIONAL VALVE V106
ELECTRONIC MODULE

Diese Zeichnung ist ausschließlich Eigentum der ADIRO GmbH. Keine Vervielfältigung ohne schriftliche Zustimmung!



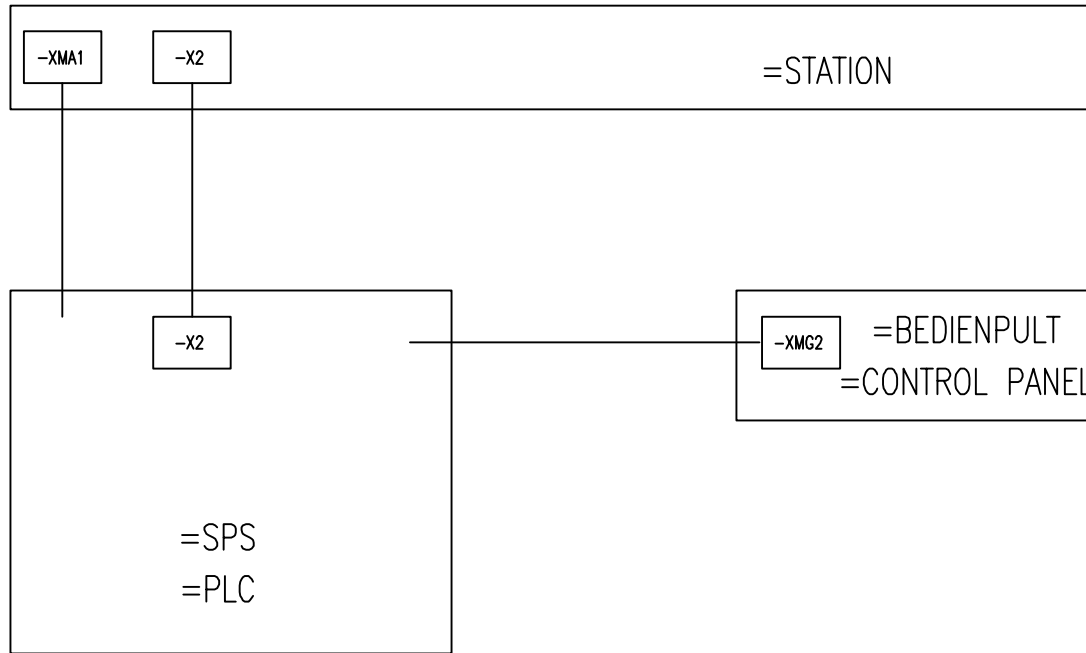
Aenderung	Datum	Name	Datum	Name
a				
b			Gez.: 28.03.06	Bertsch
c			Gepr.: 28.03.06	Bertsch
d				

Festo Didactic
Kompakt Workstation / compact workstation



Projektbez.	Kompakt Workstation	= COMPACT_WS
		+ ST
Auftragsnr.	ADI-06002	Zeichnungsnr.
		PC.KO.0005_E
		Blatt 10
		Folgeblatt 11

Diese Zeichnung ist ausschließlich Eigentum der ADIRO GmbH. Keine Vervielfältigung ohne schriftliche Zustimmung!



Aenderung	Datum	Name	Datum	Name
a			Gez.: 28.03.06	Bertsch
b				
c			Gepr.: 28.03.06	Bertsch
d				

Festo Didactic
Kompakt Workstation / compact workstation



Projektbez.	Kompakt Workstation	= COMPACT_WS
		+ S7
Auftragsnr.	ADI-06002	Zeichnungsnr.
		PC.KO.0005_E
		Blatt 11
		Folgeblatt