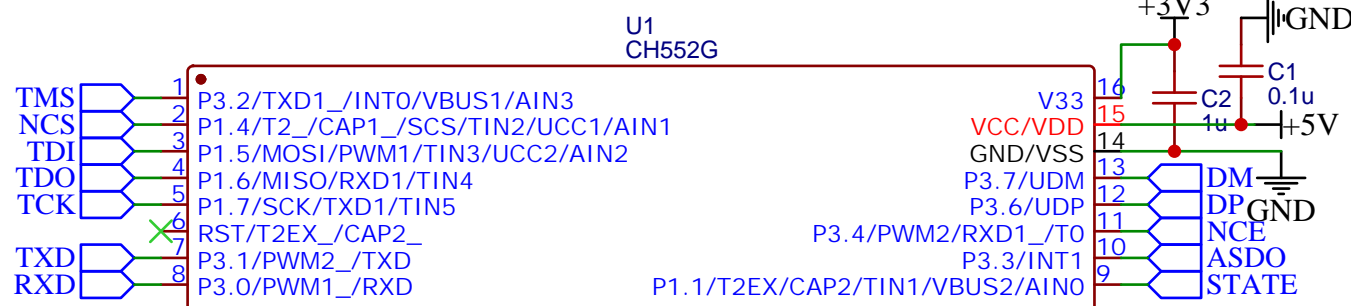
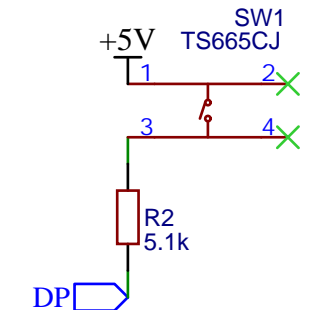


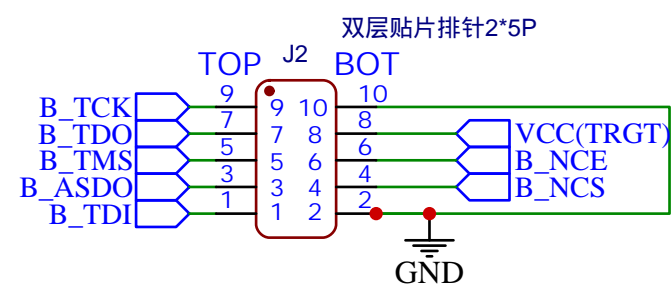
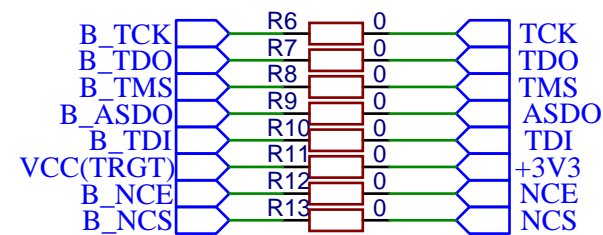
串口



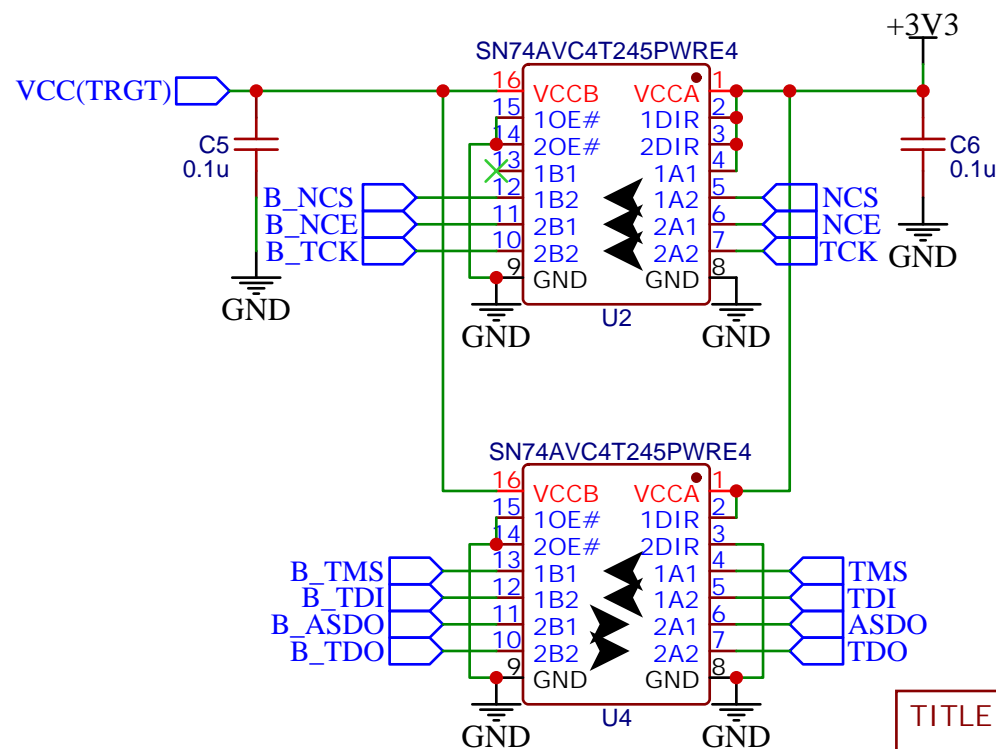
CH552核心



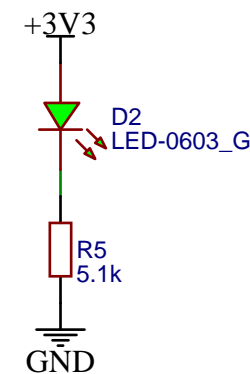
按键与状态指示



电平转换后接口



电平转换



TITLE: Sheet_1	REV: 1.0
Company: Your Company	Sheet: 1/1
Date: 2023-07-05	Drawn By: TKWTL

