



深圳市英锐芯电子科技有限公司

53 万组编码芯片 AD2262

AD2262 简介

数据手册版本 V1.0

修订时间 2015 年 4 月

电话: 0755-82568882 82568883

传真: 0755-82568886

邮箱: idchip@indreamchip.com

网址: <http://www.idchip.cn>

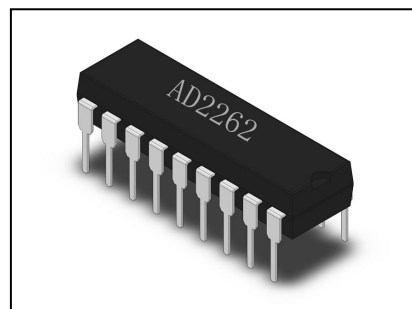
公司地址: 深圳市南山区西丽镇百旺信高科技工业区 A 区一栋

一、AD2262 原理与简介

AD2262 是一种 CMOS 工艺制造的低功耗低价位通用编码芯片，AD2262 最多有 12 位 (A0~A11) 三态地址端管脚(悬空、接高电平、低电平),任意组合可提供 531441 组地址编码。AD2262 最多有 6 位(D0~D5)数据端管脚，设定的地址和数据通过 17 脚串行输出，主要应用在无线遥控发射电路。

二、功能特点

- ◆ CMOS 工艺制造、功耗低
- ◆ 外部元器件少;
- ◆ 外接 RC 震荡电阻，编码宽度改变灵活;
- ◆ 工作电压宽：3V-13V;
- ◆ 数据最多 6 位，可组合多组按键输入;
- ◆ 地址码高达 53W 组;

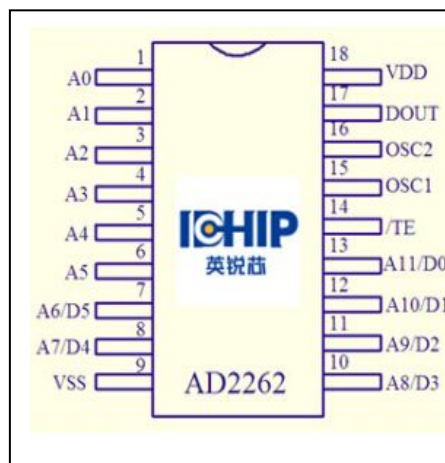


实物图

三、应用领域

- ◆ 车辆防盗系统;
- ◆ 家庭防盗系统;
- ◆ 遥控玩具;
- ◆ 其他的电器遥控;

四、AD2262 脚位图:



引脚图

AD2262 管脚说明

名称	管脚	管脚功能说明
A0-A11	1-8、10-13	地址管脚，用于进行地址编码，可接电源、地、悬空
D0-D5	7-8、10-13	数据编码输入管脚、内部有下拉
VDD	18	电源正(+)
VSS	9	电源负(+)
TE	14	编码启动脚，用于多数据编码发射，低电平启动编码
OSC1	16	震荡电阻输入端，跟 OSC2 所接的电阻决定震荡频率
OSC2	15	震荡电阻内部震荡器输出端
DOUT	17	编码数据输出端，外接 RF 发射电路



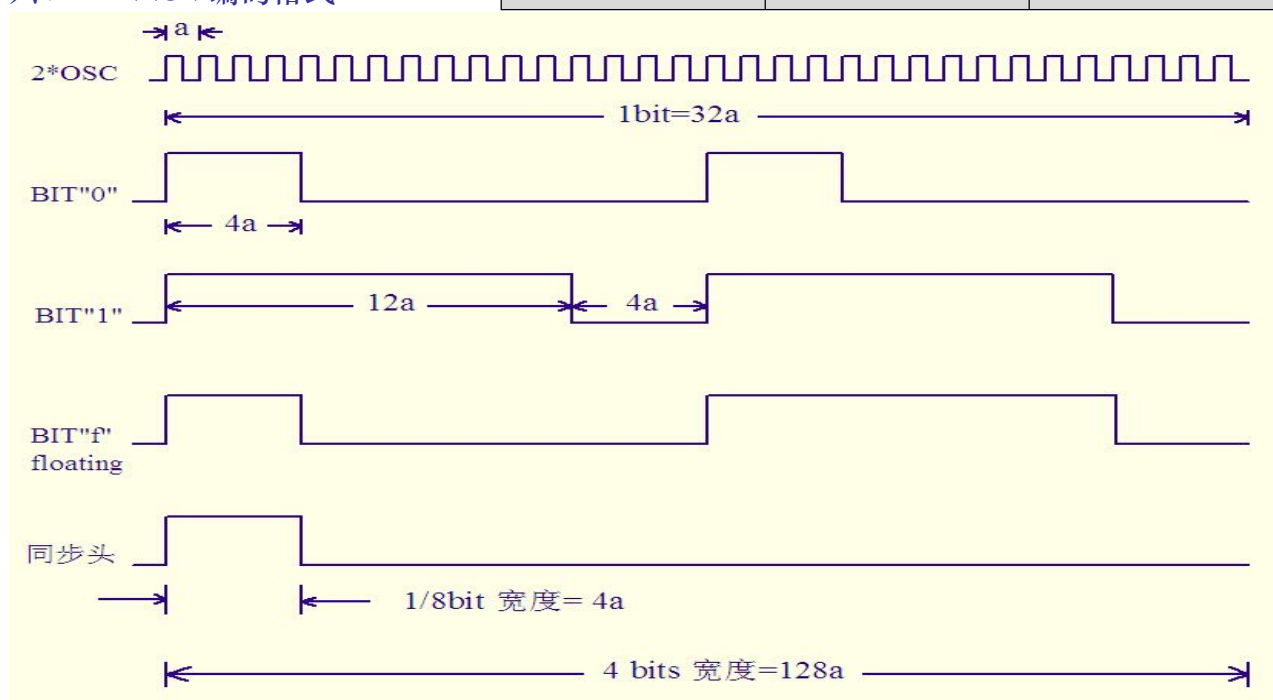
五、电气参数表:

参数	符号	范围	单位
电源电压	VCC	5~13	V
输入电压	Vi	-0.3~VCC+0.3	V
输出电压	Vo	-0.3~VCC+0.3	V
工作温度	Topr	-20~+70	°C
存储温度	Tstg	-40~+125	°C

参数	符号	测试条件	最小值	典型值	最大值	单位
电源电压	Vdd		5	10	13	V
电源电流	Idd	VDD=10V, 振荡器停振, A0-A11 开路		0.02	0.3	uA
Dout 输出驱动电流	IOH	VDD=5V,VOH=3V	-3			mA
		VDD=8V,VOH=4V	-6			
		VDD=10V,VOH=6V	-10			
Dout 输出陷电流	IOL	VDD=5V,VOH=3V	2			mA
		VDD=8V,VOH=4V	5			
		VDD=10V,VOH=6V	9			
最大功率	Pa	VDD=10V			300	mW
输出高电平	VOH		0.7VDD		VDD	V
输出低电平	VOL		0		0.3	V

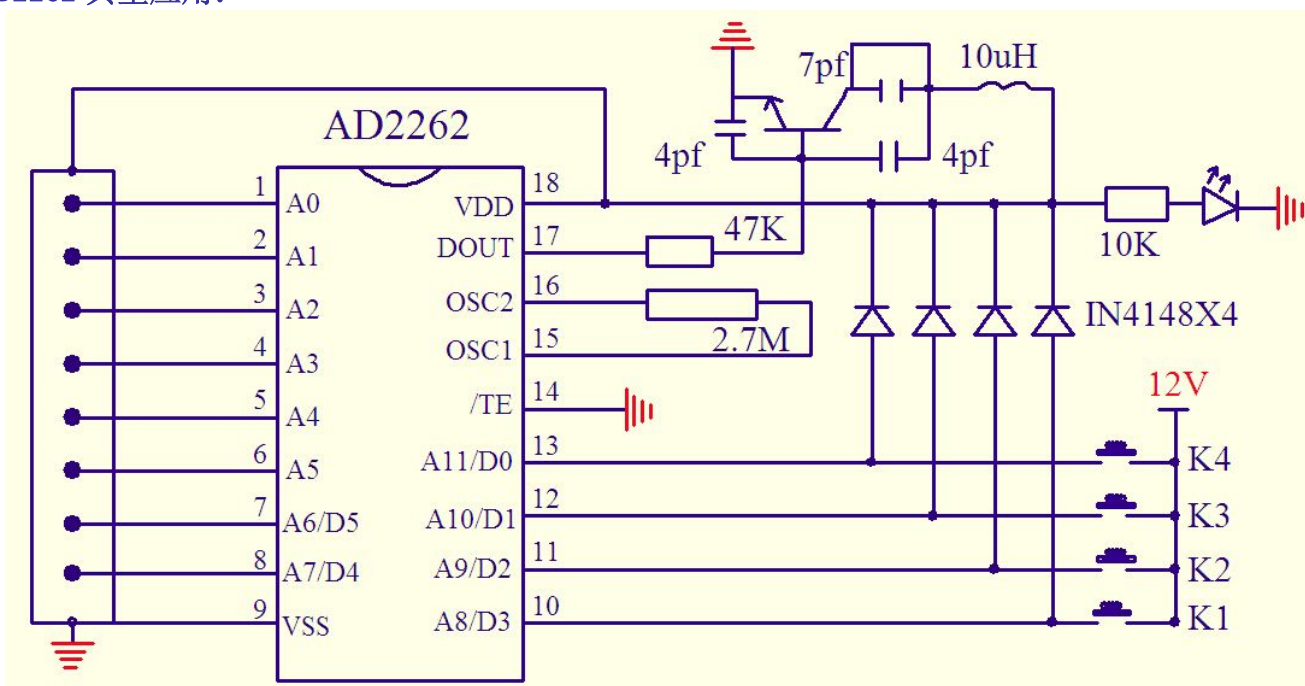
六、AD2262 编码格式:

地址码	数据码	同步头
-----	-----	-----

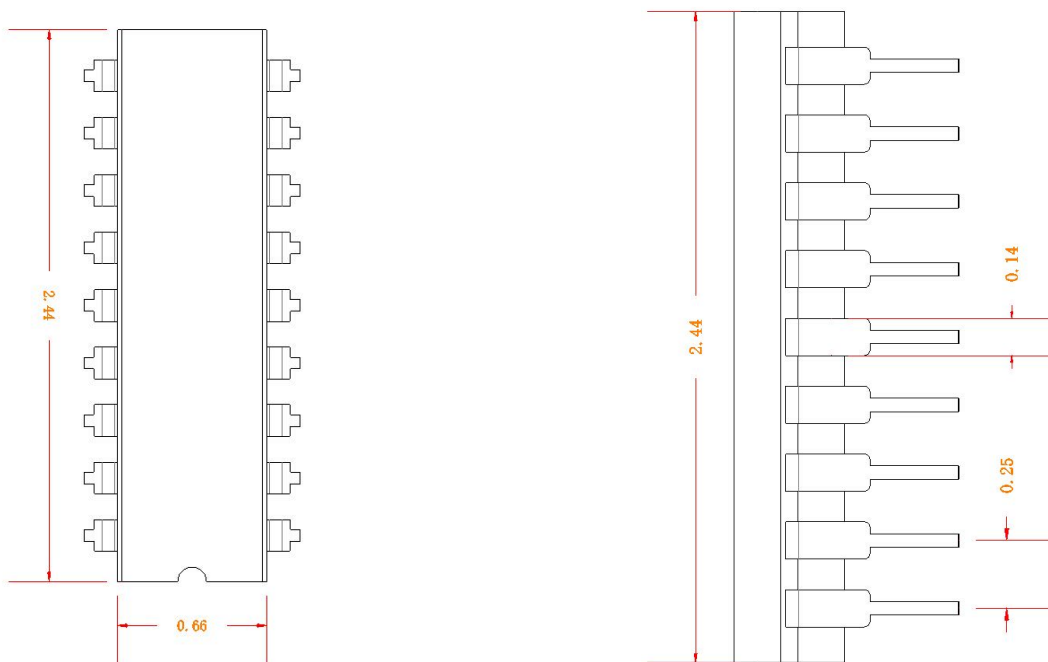


注意: 1bit = 32a

AD2262 典型应用：



芯片封装尺寸：



如没有特别提示，所有尺寸标注均为：英尺（毫米）

本手册内容改动及版本更新将不再另行通知，深圳市英锐芯电子科技有限公司保留所有权利

电话：0755-82568882 82568883

传真：0755-82568886

公司地址：深圳市南山区西丽镇百旺信高科技工业区 A 区一栋

邮箱 idchip@indreamchip.com

网址：<http://www.idchip.cn>