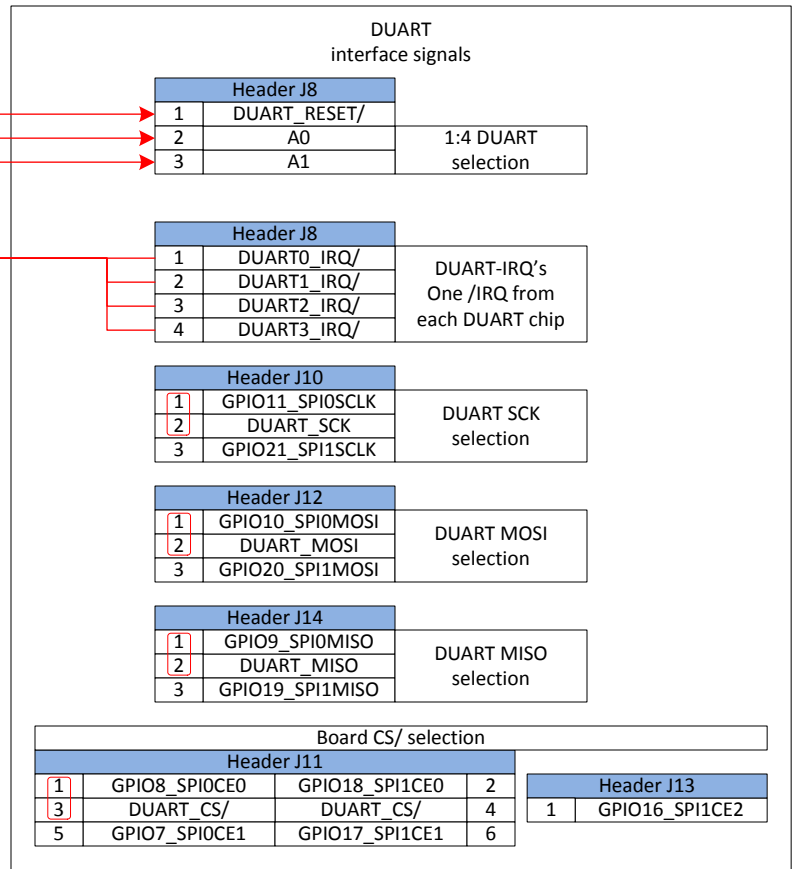


Header J1	
GPIO2_SDA1	1
GPIO3_SCL1	2
GPIO4_GCLK	3

Header J3	
GPIO27	1
GPIO22	2
GPIO23	3
GPIO24	4
GPIO25	5

Header J5	
GPIO5	1
GPIO6	2
GPIO12_PWM0	3
GPIO13	4
GPIO26	5

Header J6	
1	FAN_TACH
2	FAN_PWM

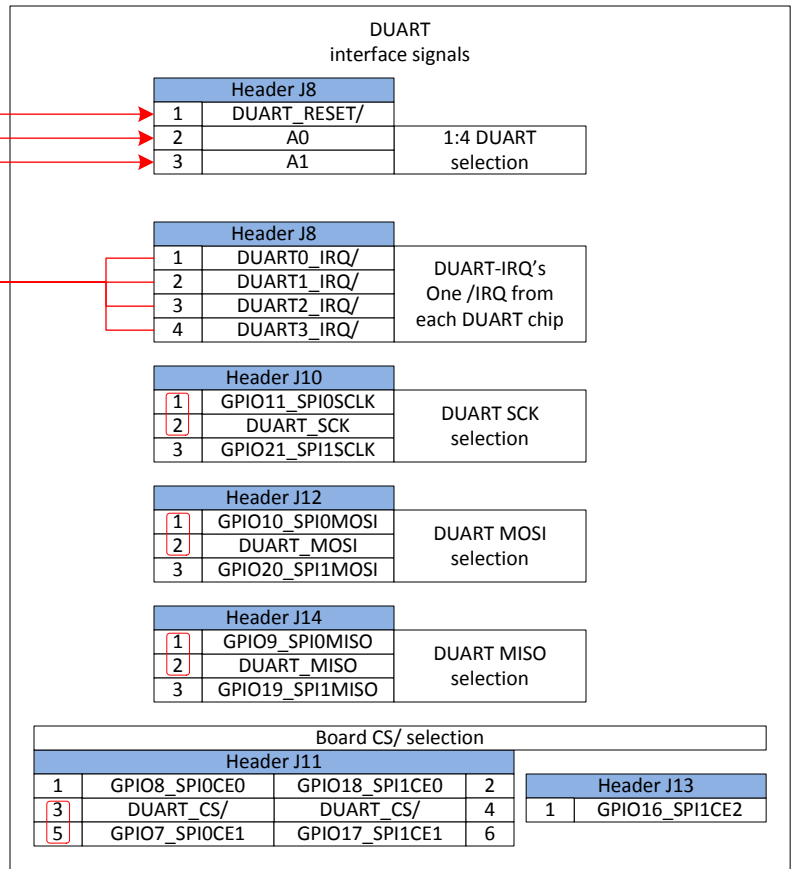


Header J1		
GPIO2_SDA1		1
GPIO3_SCL1		2
GPIO4_GCLK		3

Header J3		
GPIO27		1
GPIO22		2
GPIO23		3
GPIO24		4
GPIO25		5

Header J5		
GPIO5		1
GPIO6		2
GPIO12_PWM0		3
GPIO13		4
GPIO26		5

Header J6		
1	FAN_TACH	
2	FAN_PWM	

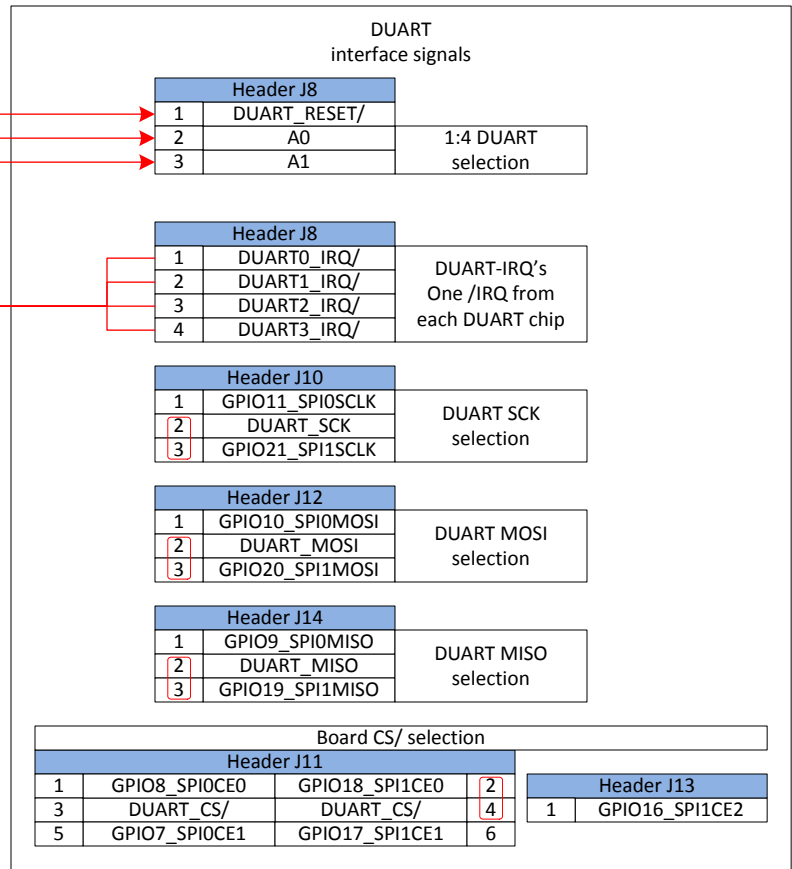


Header J1	
GPIO2_SDA1	1
GPIO3_SCL1	2
GPIO4_GCLK	3

Header J3	
GPIO27	1
GPIO22	2
GPIO23	3
GPIO24	4
GPIO25	5

Header J5	
GPIO5	1
GPIO6	2
GPIO12_PWM0	3
GPIO13	4
GPIO26	5

Header J6	
1	FAN_TACH
2	FAN_PWM



Header J1	
GPIO2_SDA1	1
GPIO3_SCL1	2
GPIO4_GCLK	3

Header J3	
GPIO27	1
GPIO22	2
GPIO23	3
GPIO24	4
GPIO25	5

Header J5	
GPIO5	1
GPIO6	2
GPIO12_PWM0	3
GPIO13	4
GPIO26	5

Header J6	
1	FAN_TACH
2	FAN_PWM

