

Л. КОРОЛЕВ, г. Москва

Генератор—манипулятор собран на печатной плате из фольгированного стеклотекстолита толщиной 2 мм. Чертеж платы показан на рис. 6. Катушки L1 и L2 генераторов размещены по углам платы на расстоянии 85 мм между осями.

На печатной плате из такого же материала толщиной 1,5 мм смонтирован канал регулирования громкости (рис. 7). Индикатор длины грифа (C9, R18, R20, R21, VT5), индикатор длины шкалы громкости (VD9, R43—R45, VT11) и узел запуска визуализатора грифа (C11, C14, R22, R25, R27, VT7) выполнены на отдельных небольших платах навесным монтажом, однако не исключена возможность компоновки этих узлов на основных платах.

дней на отдельном теплоотводе с полезной площадью не менее 40 см<sup>2</sup>.

Все узлы инструмента размещены в жесткой пластмассовой коробке габаритами 280×170×52 мм. Верхняя панель — съемная. Расположение основных узлов в коробке схематически показано на рис. 8. Под плату генератора—манипулятора устанавливают экран в виде пластины из тонкого фольгированного стеклотекстолита фольгой вниз. Над постоянным генератором на трех металлических стойках крепят экранирующую пластину из дюралюминия. Плата должна быть жесткой сама по себе и надежно укреплена в коробке. Даже небольшие изгибания платы в процессе исполнения музыки чреваты смещения-

фланец диаметром 20 мм общей осевой высотой 5 мм с резьбой М5 в осевом сквозном отверстии. Фланец четырем винтами М3 прикреплен к пластине размерами 50×30 мм из органического стекла толщиной 4 мм, которая короткими винтами на четырех стойках длиной 30 мм из органического стекла прикреплена к дну корпуса. Фланец коротким жестким проводником соединен с платой.

Штырь высоты тона представляет собой две секции от телескопической антенны. Диаметр наружной секции — 9 мм, длина — около 200 мм. В торец внутренней секции впаяна латунная вставка с резьбой М5 на конце для винчивания в гнездо. Глубину винчивания — около 5 мм — ограничивает круговой бортик диаметром 10 мм на вставке. Для установки штыря в крышке инструмента предусмотрено отверстие.

Петлю регулятора громкости сгибают из мягкой трубки диаметром 9 мм

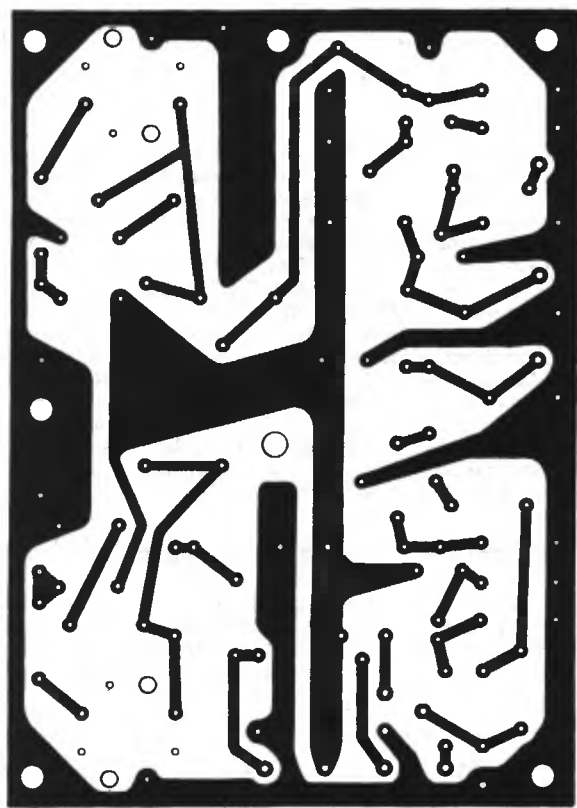


Рис. 6

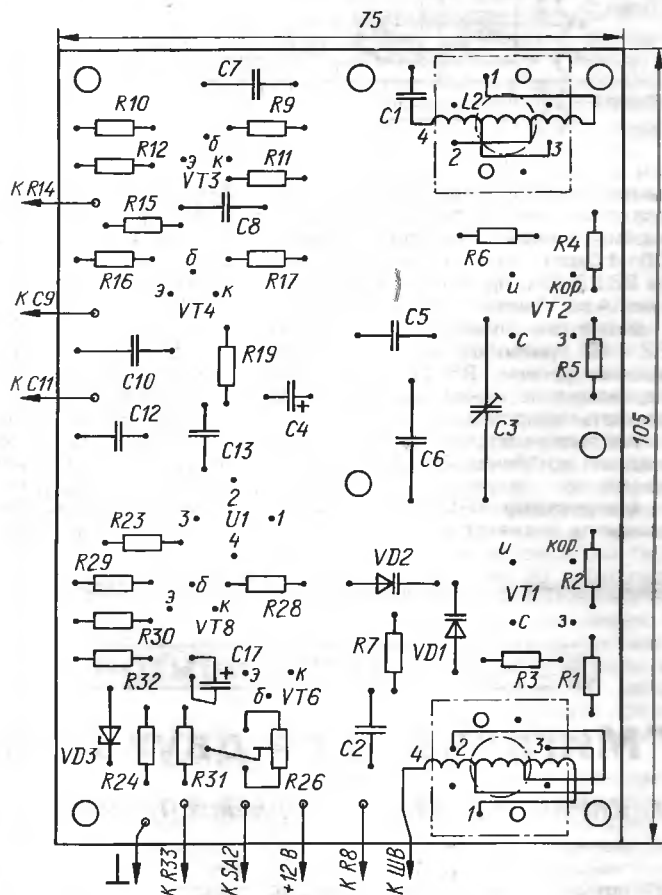
Также навесным монтажом на плате размерами 60×25 мм толщиной 2 мм установлены детали узла питания. На ней находятся диоды VD1, VD2—VD5, конденсаторы C3, C4, все резисторы и транзистор VT2, прикрепленный к дюралюминиевой пластине—теплоотводу размерами 25×20×3 мм.

Транзистор VT1, стабилитрон VD6 и стабилизатор DA1 установлены каж-

ми высоты звука, заметными на слух. Поэтому и корпус терменвокса должен быть жестким. Если плату в корпусе инструмента предполагается крепить к металлическим деталям (уголкам, стойкам, каркасам и пр.), то крепежные винты лучше изолировать, а ее общий провод соединить с общим проводом ЭМИ припаянным жестким проводником.

Плата канала громкости к деформациям менее чувствительна.

Гнездо штыря высоты тона представляет собой выточенный из латуни



(рис. 9) из меди или алюминиевого сплава, толщина стенки — около 1 мм. Форма петли не критична. Для установки петли на боковой стенке коробки крепят две латунные втулки с осевым отверстием такого диаметра, чтобы концы петли легко входили внутрь на 20...30 мм. Одну из втулок отрезком жесткого провода соединяют с выводом катушки L3.

Органы управления инструментом располагают на вертикальной стенке корпуса, обращенной к исполнителю.

Окончание.

Начало см. в "Радио", 2005, № 8

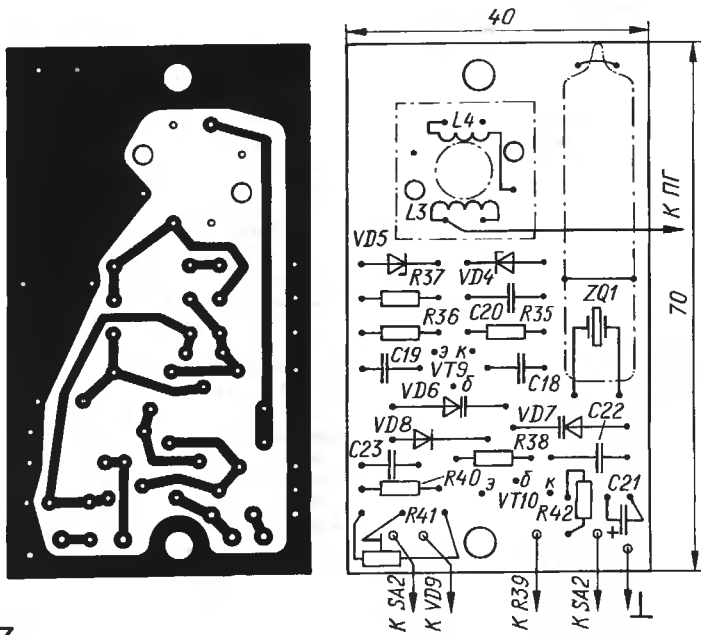


Рис. 7

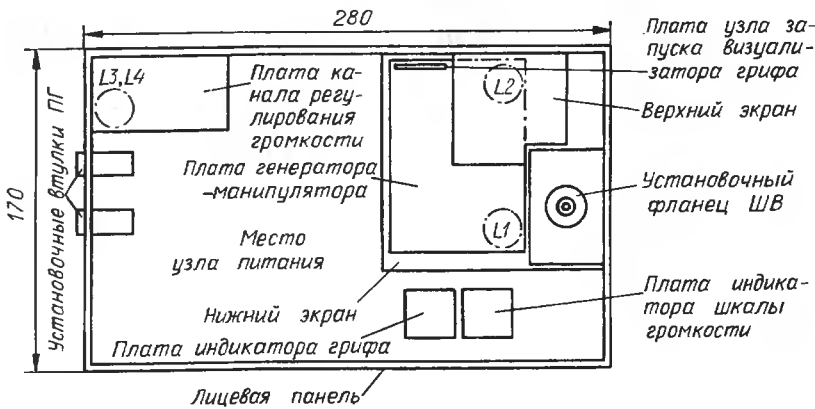


Рис. 8

Разъемы сетевой и подключения педали (или усилителя мощности ЗЧ) желательно дублировать, установив одну пару слева от середины передней панели, а другую — на задней. Это позволит держать пространство между музыкантом и инструментом свободным от кабелей в различных ситуациях. Разъем для подключения визуализатора грифа (или электрокамертона) расположен посередине крышки, ближе к заднему краю.

Сигнальные проводники, соединяющие разъемы и регулировочные элементы с платами, а также платы между собой, следует экранировать.

В дне корпуса просверлены 25 отверстий диаметром 5 мм для вентиляции. Они расположены напротив узла питания. Такие же отверстия предусмотрены и в крышке. К дну снаружи прикреплен стальная планшайба с резьбой М12 для установки инструмента на штатив.

Все металлические крепежные детали инструмента, как внутри коробки, так и снаружи, должны иметь надежный электрический контакт с общим проводом. В противном случае не исключены

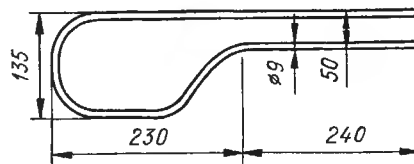


Рис. 9

скачки высоты тона при исполнении. Это относится и к внешним элементам. Платформу педали необходимо соединить гибким проводом с ее корпусом, а сверху на нее наклеить пластину изоляционного материала, например, резины или линолеума. Детали складного штатива также должны быть электрически соединены и "заземлены".

Пульт управления собран в отдельной пластмассовой коробке размерами 125×180×40 мм. Ориентировочное расположение органов управления, размещенных на крышке коробки, показано на рис. 10. Точное их размещение целесообразно скорректировать "под руку" конкретного исполнителя. При этом следует исходить из следующих пред- посылки. Левая ладонь лежит на под-

ставке, расположенной под третьей фалангой большого пальца, а манипуляционные кнопки должны находиться под подушечками указательного, среднего и безымянного пальцев. Атаку и затухание регулируют большим пальцем. На кнопку струнного звучания нажимают мизинцем (и удерживают во время исполнения), а звучание "глушат" кратковременным нажатием на кнопку (SB5) безымянным пальцем; можно это выполнять также и кратковременным отпускаянием с последующим нажатием кнопки струнного звучания (SB4). Трель исполняют легким касанием указательным пальцем металлического язычка.

Все вышеуказанные операции, кроме переключения тумблера SA2 "Школа игры", сопровождаются исполнением музыки без снятия левой ладони с подставки (ее диаметр — 30...35 мм, высота — 15...25 мм; изготовлена из древесины или любого изоляционного материала). Сверху на подставку наклеивают фетровый диск.

Пульт соединен с инструментом гибким неэкранированным кабелем с колодкой разъема на конце. Во время исполнения музыки пульт располагают левее инструмента на отдельном небольшом столе. В ряде случаев удобным оказывается вариант, когда пульт конструктивно встроены в терменвокс.

Налаживание инструмента начинают с генераторно-манипуляторного блока до установки его в корпус. От базы транзистора VT6 отпаивают проводник и припаивают к ней вывод движка переменного резистора сопротивлением 5...50 кОм. Один крайний вывод резистора соединяют с общим проводом, а другой — с плюсовым проводом питания 12 В. К выводу 4 катушки L1 подключают конденсатор емкостью 7,5 пФ на номинальное напряжение не менее 150 В (второй вывод — к общему проводу). Конденсатор С3 устанавливают в положение минимальной емкости.

Включают питание и устанавливают режим транзисторов VT3, VT8 подборкой резисторов R9 и R28 соответственно. К истоку транзистора VT2 через резистор сопротивлением 4,7...6,8 кОм подключают частотомер или осциллограф и подстроечником катушки L2 устанавливают частоту генератора в пределах 95...110 кГц (управляемый генератор при этом выключают замыканием вывода 4 катушки L1 на общий провод).

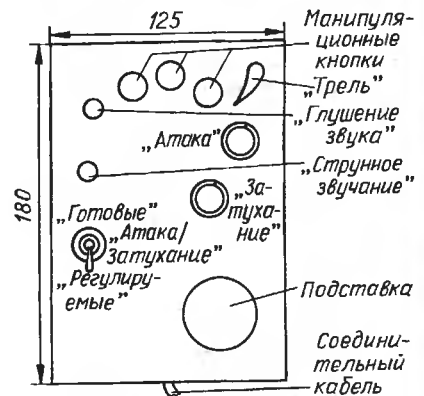


Рис. 10

Включают управляемый генератор, и подстроечником катушки L1 устанавливают частоту биений, наблюдаемых на базе и эмиттере транзистора VT3, в пределах 0,5...1 кГц. Резистор R8 при этом должен находиться в среднем положении. Размах биений на эмиттере транзистора VT3 должен быть в пределах 100...120 мВ, а форма колебаний — симметричной относительно горизонтальной оси. Форма биений несколько искажена (отлична от колоколообразной) из-за частичного взаимного захвата генераторов по причине отсутствия их экранирования.

На верхнем по схеме выводе конденсатора C12 наблюдают оггибающую биений, форма и размах которой зависят от смещения на базе транзистора VT4. Резистором R14 устанавливают максимальный размах биений, а затем подборкой конденсатора C7 доводят размах приблизительно до 5 В. При крайних положениях резистора R14 подборкой резистора R13 (возможно, и R14) следует добиться уменьшения размаха биений приблизительно в два раза от максимального значения.

После этого проверяют пригодность оптрона для работы в манипуляторе (подстроечный резистор R26 должен быть в верхнем по схеме положении). Регулирующая характеристика манипулятора — зависимость размаха биений на эмиттере транзистора VT8 от управляющего напряжения на движке резистора R26 — не должна иметь скачков и изломов. Отношение значения управляющего напряжения, соответствующего началу верхнего загиба характеристики, к значению, при котором происходит отсечка, должно быть в пределах 2,5...3,5. При этом отношение максимального (оптрон открыт) и минимального (оптрон закрыт) значений размаха биений равно 2500...3000. Если это не выполняется, следует уменьшить входное сопротивление транзистора VT8, пропорционально изменив номиналы резисторов R28, R29, или сменить оптрон.

На регулировочной характеристике проводят прямую, совпадающую с прямой линейным участком, и в области верхнего ее загиба находят на прямой точку, размах биений в которой на 10...15 % больше, чем в точке реальной характеристики, лежащей на той же вертикали. После этого на базу транзистора VT6 подают напряжение 12 В и подстроечным резистором R26 устанавливают управляющее напряжение, соответствующее этим точкам.

Далее проверяют работу индикатора длины грифа и узла запуска визуализатора. Ток в цепи светодиода HL1 (2...3 мА) при наличии биений устанавливают подборкой резистора R18. На выходе узла запуска должно быть устойчивое прямоугольное напряжение скажностью 3...4 в частотном интервале 100...2500 Гц в любом положении резистора R14.

Предварительный этап налаживания канала управления громкостью выполняется до установки платы канала в корпус ЭМИ. Резистор R39 устанавливают в среднее положение, к верхнему по схеме выводу катушки L3 припаивают

конденсатор емкостью 13 пФ (приближенный эквивалент петли управления громкостью, узла разьема и соединительного провода) с рабочим напряжением не менее 150 В.

Размах переменного напряжения (сильно искаженная синусоида) на эмиттере транзистора VT9 должен быть приблизительно равен 12 В. Подбирая резистор R35 и конденсатор C19, желательнее добиться равенства амплитуды полупериодов при сохранении устойчивости генерации. Систему контуров с катушками L3, L4 настраивают в резонанс по максимальному выпрямленному напряжению на эмиттере транзистора VT10. Это напряжение в сильной степени зависит от коэффициента связи катушек L3 и L4, который определен положением подстроечника по отношению к катушке L3, его длиной, диаметром и магнитной проницаемостью материала. Изменяя положение подстроечника, следует добиться, чтобы напряжение стало близким к 12 В.

Для установки выходного напряжения и динамической стабильности стабилизатора на 130 В узла питания подбирают резисторы соответственно R3 и R2 (рис. 4) такими, чтобы при токе нагрузки 20 мА и без нагрузки выходное напряжение было равно указанному и изменялось как можно меньше. Указанные регулировки взаимозависимы, поэтому подборка потребует терпения.

Инструмент полностью собирают, подключают пульт управления, ввинчивают штырь, переключатель SA2 устанавливают в положение "ШК" (школа Ковальского). Верхний конец штыря высоты звука должен находиться приблизительно на уровне середины (или несколько выше) лба сидящего музыканта. Резистор R8 устанавливают в среднее положение и подстроечником катушки L1 устанавливают некоторую зону перестройки высоты звука — длину пространственного грифа. Если потом она окажется слишком короткой или, наоборот, длинной, установку можно повторить. Проверяют действие узла регулировки грифа.

Далее, манипулируя звук соответствующими кнопками и ручками пульта управления в режиме регулируемых атаки—затухания, устанавливают необходимую длительность атаки и затухания. Измеряют значения сопротивления резисторов R7 и R3, подбирают соответствующие постоянные резисторы R6 и R1, которые и впивают в пульт.

Длительное затухание (струнное звучание) — до 3...4 с — устанавливают подборкой резистора R8 пульта. Для того чтобы оно сохранялось до самых малых уровней громкости, может потребоваться также подборка стабилитрона VD3 (как экземпляра, так и типа).

Равномерность рабочего участка пространственного грифа подстраивают конденсатором C3. Пространственный звуковысотный гриф имеет довольно сложную структуру. Она зависит как от роста и размеров рук музыканта, так и от того, насколько рука отведена от корпуса. В свою очередь, расстояние от корпуса исполнителя до штыря определяет звуковысотную по-

зицию. Такие позиции не имеют строго соответствия на всем промежутке корпус—штырь, т. е. в любой точке этой зоны может быть образована своя звуковысотная позиция.

К настоящему времени сформулирован четкий критерий идеального звуковысотного грифа терменвокса. Это равномерность мензуры в пределах 2...2,5 октавы на рабочем участке грифа и постоянство этого участка. В этом случае обеспечено перекрытие всего диапазона основных тонов, а пространственная длина полутонов вполне допустима — 8...9 мм. Иначе говоря, перед исполнителем всегда есть одинаковой длины участок с равномерной мензурой в 2...2,5 октавы.

Взаимную связь генераторов через конденсатор C3 следует подобрать такой, чтобы длина участков малой, первой, второй и третьей октав в соответствии с указанным критерием отличалась бы не более чем на 10 %.

К сожалению, в настоящее время еще не сформулирован критерий структуры идеальной шкалы регулирования громкости звука в терменвоксе — не накоплено должного объема материалов исполнительского плана, которые могли бы лечь в основу его формулировки. О приемлемой структуре шкалы громкости можно дать пока лишь общие соображения. Игра в школе Термена должна содержать элементы артистизма, выраженные в пластике левой руки при управлении громкостью. Пределы движения руки ограничены — от петли громкости до удаления на расстояние немного более 40 см. Дальше происходит уже полная потеря управления громкостью вследствие очень малых изменений электрической емкости рука—петля.

Для сопряжения переходных характеристик звеньев управления громкостью тумблер SA2 устанавливают в положение "ШТ", резистор R39 — в среднее положение. Катушки L3, L4 настраивают в резонанс при вытянутой левой руке с ладонью, параллельной плоскости петли громкости и поднятой над ней на высоту около 30 см. Измеряют максимальное напряжение на эмиттере транзистора VT10.

Затем при этом же положении руки расстраивают катушки в сторону понижения резонансной частоты так, чтобы напряжение уменьшилось до 0,7...0,8 от максимального. Подстроечным резистором R41 устанавливают управляющее напряжение на манипуляторе (на движке резистора R26), соответствующее установленному ранее.

Проверяют весь интервал управления громкостью. Звук должен исчезать на расстоянии 2...3 см от ладони до петли. Поднятие руки должно сопровождаться плавным увеличением громкости звука до расстояния 25...30 см, после чего крутизна нарастания громкости должна уменьшаться вплоть до практически полного прекращения регулировки на удалении более 40 см.

Если отсечка звука происходит на расстоянии, превышающем 2...3 см до петли, следует резистором R39 увеличить расстройку катушек, а потерю громкости компенсировать резистором

R41. Эти операции повторяют несколько раз до получения приемлемой структуры пространственной шкалы.

Подборкой экзemplяра (или даже типа) стабилитрона VD9 добиваются начала свечения светодиода HL2 при максимальной длине шкалы громкости, а резистора R43 — тока через этот светодиод на уровне 2...3 мА.

Обучение игре на универсальном терменвоксе лучше начинать со школы игры сидя (ШК), как более простой в техническом отношении. Инструмент располагают на невысоком столе, любой подставке или устойчивом штативе. Педаль ставят под левую ногу. На исполнительную школу игры стоя (ШТ) можно переходить после приобретения устойчивых навыков в управлении высотой звука.

В любых случаях применения терменвокса визуализатор грифа служит

хорошим помощником и подсказчиком и на этапе обучения, и на сцене при игре в ансамбле или оркестре. В основу схемотехнического и конструктивного построения визуализатора положена конструкция, описанная в [3]. Описание его выходит за рамки этой статьи.

#### ЛИТЕРАТУРА

3. **Королев Л.** Визуализация пространственного грифа терменвокса. — Радио, 1982, № 5, с. 44—46.

4. **Королев Л.** Звуковосотный орган терменвокса как емкостный датчик охранного устройства. Сборник докладов научно-технической конференции ЦНИИРЭС, ч. 1, с. 175—181. — Москва, 1997.

5. **Римский-Корсаков А.** Электроакустика. — М.: Связь, 1973.

Редактор — Л. Ломакин, графика — Л. Ломакин

### МОДУЛЬНАЯ РЕКЛАМА

Условия см. в "Радио", 2005, № 1, с. 38

#### «ПОЗЫВНОЙ»

ПРЕДЛАГАЕТ РАДИОНАБОРЫ  
(корпус, печ. платы с р/дет.,  
цифр. шкала):

RH-1 AM р/ст. на 160 м  
RH-3KB SSB р/ст. на 160, 80 м  
RH-5 ЧМ р/ст. на 10 м  
RH-7 SSB р/ст. на 160, 80, 40 м  
RH-9 частотомер  
RH-13 р/ст. на 2 м  
RH-15 р/ст. на 9 диап.  
603163, г. Н. Новгород, а/я 49  
«ПОЗЫВНОЙ» т/ф. (8312) 32-46-53  
E-mail: [pozyvnoi@mail.ru](mailto:pozyvnoi@mail.ru)

\* \* \*

#### ТОВАРЫ — ПОЧТОЙ!

Высылаем наложенным платежом по всей России. Лучший выбор книг, аппаратов, радиодеталей, радионаборов...

107113, г. Москва, а/я 10 "Посылторг". Тел. (095) 304-72-31.

Каталог товаров на CD высылается в Вашем конверте с марками на 25 рублей!

Интернет-магазин:

[WWW.DESSY.RU](http://WWW.DESSY.RU)

E-mail: [post@dessy.ru](mailto:post@dessy.ru)

\* \* \*

Компоненты и запчасти. Все для импортной и отечественной электронной аппаратуры и бытовой техники. Оптовая и розничная продажа в Москве. Почтовая доставка по России. Для бесплатного каталога — конверт.

107031, Москва, аб. ящ. 48.  
[www.S-10mitino.narod.ru](http://www.S-10mitino.narod.ru)

\* \* \*

Любые радиодетали и радиолюбительские наборы высылаем почтой (каталог бесплатный). Конверт с обратным адресом обязателен.

426051, г. Ижевск, а/я 19  
т. (3412)-78-07-13, 8-922-6999069  
E-mail: [svet@udm.net](mailto:svet@udm.net)

**ПРЕДЛАГАЕМ** мощные преобразователи напряжения с 12, 24 или 48 В в переменное 220 В (и наоборот, для заряда аккумуляторов), мощностью от 0,9 до 12 кВт (в зависимости от модели).

Совместно с ними любой автомобиль (яхту, снегоход и т. п.) легко использовать как электростанцию, причем длительное время двигатель можно не включать. Преобразователь значительно дешевле и надежнее мини-электростанции, миниатюрнее, легче, бесшумнее, не потребляет бензин.

Преобразователь обеспечивает большой запас по перегрузкам, что позволяет подключать даже насосы, цепные пилы и т. п.

Преобразователь имеет встроенное мощное зарядное устройство, поэтому другой вариант использования устройства — источник автоматического бесперебойного питания для дома.

Опционально: вход для солнечных батарей и ветроэнергетических установок.

Возможна отправка заказа почтой. Подробная информация в Интернете: [www.invertor.ru](http://www.invertor.ru).

Т. (095) 54-23-23-0, 180-8598.

\* \* \*

#### РАДИОДЕТАЛИ ДЛЯ ВАС!

Торгово-промышленный холдинг «Новэл» осуществляет поставку радиокомпонентов отечественных и зарубежных производителей всем юридическим и физическим лицам в любую точку России и СНГ.

У нас вы встретите внимательное и доброжелательное отношение.

Самые редкие компоненты — тоже у нас.

*Добро пожаловать! Будем вам очень рады.*

[www.nowel.ru](http://www.nowel.ru)

Тел.: 194-1800, 194-0074,  
190-5330.



«Наука и Техника» представляет:

## ПРИМЕНЕНИЕ ТЕЛЕВИЗИОННЫХ МИКРОСХЕМ



Рассмотрено применение новейших ИМС ведущих производителей в телевизорах HORIZONT 6-го и 7-го поколений, а также в моноблоках с DVD:

СТV-655, СТV-656, СТV-657, СТV-659, СТV-660, СТV-661, СТV-662, СТV-664, СТV-664DT + DVD, СТV-664M, СТV-670, СТV-671, СТV-672/VD + DVD, СТV-673, СТV-676, СТV-678, СТV-690, СТV-691, СТV-692, СТV-694, СТV-698, СТV-730, СТV-732, DTV-694DT-1 + DVD, DTV-700, DTV-710

Кроме элементной базы рассмотрены устройство, схемотехника, ремонт и регулировка. К книгам приложены высококачественные СХЕМЫ.

Цена («Книга-почтой») 164 руб. за том

## МИКРОСХЕМЫ для CD-проигрывателей



Сегодня CD-проигрыватель является самым массовым и доступным, выпущено огромное количество проигрывателей и музыкальных центров с CD-секцией.

Их сервисное обслуживание имеет свои особенности. Мы предлагаем вашему вниманию справочник по элементной базе CD-проигрывателей. Он составлен на основании технической документации ведущих мировых производителей: TOSHIBA, PHILIPS, SANYO, SONY. Книга окажет неоценимую помощь в работе специалистам, занимающимся сервисным обслуживанием сложной цифровой техники.

Цена («Книга-почтой») 142 руб.

Россия: Санкт-Петербург,  
пр. Обуховской обороны, 107,  
192029 С-Петербург а/я 44,  
(812)-567-70-25, 567-70-26,  
E-mail: [nit@mail.wplus.net](mailto:nit@mail.wplus.net)

Украина: Киев,  
ул. Курчатова, 9/21,  
(044)-516-38-66,  
E-mail: [nits@voliacable.com](mailto:nits@voliacable.com)

[www.nit.com.ru](http://www.nit.com.ru)